

## 차량 관리

<b>일반 정보</b> .....	342
액세서리 및 차량 변경 .....	342
차량 보관 .....	343
배출가스 규제 및 제어 .....	343
<b>차량 점검</b> .....	347
작업 수행 .....	347
후드 .....	348
엔진룸 개요 .....	350
엔진 오일 .....	352
엔진 오일 수명 시스템 .....	355
자동 변속기 오일 .....	358
엔진 에어 필터 수명 시스템 .....	358
에어 클리너 엘리먼트 .....	360
냉각 시스템 .....	361
엔진 냉각수 .....	362
엔진 과열 .....	365
와셔액 .....	366

브레이크 .....	367
브레이크 액 .....	368
배터리 .....	369
시동 스위치 점검 .....	370
자동변속기 변속 잠금 기능 점검 .....	371
주차 브레이크 및 P(주차) 점검 .....	371
와이퍼 블레이드 교환 .....	372
가스 스트럿 .....	374
<b>전조등 조사각도 조정</b> .....	375
전조등 조사각도 조정 .....	375
<b>전구 교환</b> .....	376
전구 교환 .....	376
할로겐 전구 .....	377
LED 조명 .....	377
전조등, 앞 방향지시등 .....	377
뒤 차폭등, 뒤 방향 지시등, 제동등 및 후진등 .....	378
실내등 .....	380
<b>전기 시스템</b> .....	381

전기 시스템 과부하 .....	381
퓨즈 .....	382
엔진룸 퓨즈 박스 .....	383
실내 퓨즈 박스 .....	386
<b>차량 공구</b> .....	388
공구 .....	388
<b>휠 및 타이어</b> .....	388
휠 및 타이어 .....	388
타이어 .....	388
사계절용 타이어 .....	389
겨울용 타이어 .....	390
타이어 규격 .....	391
타이어 공기압 .....	391
고속 주행 시 공기압 .....	393
타이어 공기압 모니터링 시스템 .....	394
타이어 점검 .....	401
타이어 로테이션 .....	402
새 타이어 교환 시기 .....	403
새 타이어 구입 .....	405

다른 규격의 타이어 및 휠 .....	407
휠 커버 .....	407
휠 얼라인먼트 및 타이어 밸런스 .....	408
휠 교환 .....	408
타이어 체인 .....	409
<b>점프 시동</b> .....	411
점프 시동 .....	411
<b>차량 견인</b> .....	415
차량 견인 .....	415
<b>외장관리</b> .....	418
외장 관리 .....	418
내장 관리 .....	426
카매트 .....	431

## 일반 정보

### 액세서리 및 차량 변경

순정 부품 및 액세서리 그리고 귀하의 차량 형식용으로 제조사가 승인한 부품을 사용하시는 것이 좋습니다. 다른 제품이 공식적으로 또는 다른 형태로 승인을 받은 제품이라 할지라도 이들 제품을 평가하거나 보증을 할 수 없습니다.

전자 제어 유닛 변경(칩 튜닝) 등과 같은 전기 시스템 개조를 하지 마십시오.

블랙 박스나 액세서리용 전장품 등을 차량 상시 전원(도어, 트렁크 등) 또는 BCM 등에 연결하여 사용하면 배터리가 방전되거나 각종 모듈간에 통신불량이 발생하여 차량의 이상 증세를 유발할 수 있습니다.

차량에 임의로 배선을 사용할 경우에는 차량의 성능 저하 및 손상을 유발하여 위험을 초래할 수도 있습니다.

특히, 오디오 또는 도난 경보 장치, 원격 시동 장치, 카폰이나 무전기 장착 시 임의로 배선을 사용할 경우에는 차량의 손상 또는 화재의 위험을 초래할 수도 있습니다.

액티브 노이즈 캔슬레이션(ANC) 장착 차량의 경우 순정 스피커를 사용하지 않으면 ANC가 오작동할 수 있고, 이로 인해 비정상적인 소음이 발생할 수 있습니다.

### 주의

절대로 차량을 개조하지 마십시오.  
차량의 성능, 내구성 및 안전성에 영향을 미칠 수 있으며 개조로 인해 발생한 문제는 보증에서 제외될 수 있습니다.

## 차량 보관

### 장기 보관

차량을 몇 개월 동안 보관할 경우:

세차하고 왁스를 바르십시오.

- 엔진룸과 차체 하부의 왁스를 점검하십시오.
- 고무 씰을 깨끗이 청소하십시오.
- 엔진오일을 교환하십시오.
- 와셔액 탱크에서 액을 빼내십시오.
- 냉각수 부동액 및 부식방지를 점검하십시오.
- 타이어 공기압을 최대 적재 상태에 적용하는 값으로 조정하십시오.
- 건조하고 환기가 잘 되는 장소에 주차하십시오. 변속 레버를 P에 두고 차량이 구르지 않도록 하십시오.
- 주차 브레이크를 체결하지 마십시오.
- 후드를 열고 모든 도어를 닫은 다음 차량을 잠그십시오.

- 차량 배터리의 음극 단자에서 클램프를 분리하십시오. 도난방지 경고 시스템 등을 포함하여 모든 시스템이 작동하지 않도록 하십시오.
- 후드를 닫으십시오.

### 다시 작동하기

차량을 다시 운행해야 할 경우:

- 클램프를 차량 배터리의 음극 단자에 연결하십시오. 전동식 유리창의 전자장치를 작동시키십시오.
- 타이어 공기압을 점검하십시오.
- 와셔액 탱크에 액을 채우십시오.
- 엔진오일 레벨을 점검하십시오.
- 냉각수 레벨을 점검하십시오.

## 배출가스 규제 및 제어

### 유해 배출가스

유해 배출가스란 엔진 내부에서 연료가 연소되는 과정에서 발생하여 배기 파이프를 통해 공기 중으로 배출되는 가스로, 일산화탄소(CO), 탄화수소(HC), 질소산화물(NOx), 황산화물(SOx) 및 매연 등을 포함한 인체에 특히 유해한 가스를 말합니다. 배출가스는 법적규제치를 두어 관리 및 규제하고 있으며, 배출허용 기준을 초과하게 되면 개선 명령 및 벌금과 같은 법적 제재를 받게 됩니다.

## 배출가스 허용기준

- 휘발유, 가스연료 차량

사용연료	차종		일산화탄소	탄화수소	공기과잉률
휘발유, 가스	경자동차		1.0% 이하	150 ppm 이하	1 ± 0.1 이내.
	승용자동차		1.0% 이하	120 ppm 이하	
	승합, 화물, 특수 자동차	소형	1.2% 이하	220 ppm 이하	다만, 기화기식 연료 공급장치 부착자동차 는 1 ± 0.15이내, 촉매 미부착 자동차는 1 ± 0.20 이내
		중형, 대형	2.5% 이하	400 ppm 이하	

사용연료	차종		매연
			광투과식
경유	경자동차 및 승용자동차		20% 이하
	승합, 화물, 특수자동차	소형, 중형, 대형	20% 이하

- \* 1. 상기 규정치 이상 방출하는 차량은 법적인 제재조치를 받게 됩니다.
2. 매연 측정은 과급기(터보차저: Turbochargers) 및 중간 냉각기(인터쿨러: Intercooler)를 부착한 자동차에 대하여는 5% 가산적용됩니다.
3. 희박연소(Lean Burn) 방식을 적용한 자동차는 공기과잉률 기준 미적용됩니다.
4. 상기 기준은 수시점검 및 정기검사의 배출가스 허용기준입니다.

## 자동차의 종류 (운행차 기준)

- 운행차 배출 허용기준의 차종 구분은 자동차관리법 제 3조 1항 및 같은 법 시행규칙 제2조에 따름
1. 경자동차 : 배기량 1000cc 미만의 길이 3.6 m, 너비 1.6 m, 높이 2.0 m 이하인 자동차
  2. 승용자동차 : 10인 이하를 운송하기에 적합하게 제작된 자동차
  3. 승합자동차 : 11인 이상을 운송하기에 적합하게 제작된 자동차
  4. 화물자동차 : 화물을 운송하기 적합하게 제작된 자동차
  5. 특수자동차 : 견인, 구난 등 특수한 작업을 수행하기에 적합하게 제작된 자동차로 승용, 승합, 화물자동차가 아닌 자동차

- 승합, 화물, 특수자동차의 소형은 다음과 같으며 그 외는 중형 또는 대형으로 분류됨
1. 승합자동차(소형) : 승차정원이 15인 이하인 것으로, 길이 4.7 m, 너비 1.7 m, 높이 2.0 m 이하
  2. 화물자동차(소형) : 최대적재량이 1톤 이하인 것으로, 총중량이 3.5 톤 이하
  3. 특수자동차(소형) : 총중량이 3.5 톤 이하

## 배출가스 관련 주의사항

- 엔진을 잘못된 방법으로 취급하지 마십시오.
- 취급 설명서에 의거한 철저한 점검 및 교체를 통해 엔진을 항상 최적의 조건으로 유지하십시오.
- 기온이 높을 때에는 엔진이 낮은 속도로 오랫동안 가동되지 않도록 하십시오.
- 엔진이 가동 중일 때에는 하이텐션 케이블을 분리하지 마십시오.
- 엔진이 가동 중일 때에는 배기 파이프 및 삼원 촉매 변환 장치에 손대지 마십시오.
- 엔진 및 배기가스 관련 부품을 검사, 조정 및 수리를 받을 때에는 숙련된 기술, 장비 및 시설을 갖춘 당사 정비망을 이용하십시오. 절대로 임의 조정하지 마십시오.

- 추운 날씨에 차량이 원활하게 시동 되지 않을 때 가속 페달을 밟아 시동 가는 방법을 지속하지 마십시오.
- 차량을 뒤에서 밀거나 언덕에서 굴러 내려오게 하는 방법으로 차량 시동을 걸지 마십시오.
- 항상 승인된 연료만 사용하십시오. 낮은 품질의 연료를 사용하면 엔진 및 배기가스 관련 장치가 손상될 수 있습니다.
- 연료가 완전히 없어질 때까지 운행하지 마십시오. 삼원 촉매 변환 장치가 손상될 수 있습니다.
- 배출가스 측정시 엔진이 정상 작동 온도(85~95°C)에 도달된 후에 측정하십시오.

### 주의

엔진관련 부품을 임의로 조정하거나 변경하시면 엔진과 배출가스 관련 장치들이 손상될 수 있으며, 손상된 경우에는 당사 보증수리 규정에 의한 보호를 받을 수 없습니다.

### 배출가스 제어 시스템

#### 엔진전자제어모듈(ECM)

엔진전자제어 모듈은 각종센서로부터 받아들인 엔진의 상태변화 정보를 분석하여 엔진상태에 필요한 연료량을 결정하여 분사해 주며, 엔진을 최적화 상태로 유지시켜주는 전자장치입니다.

#### 산소센서

산소센서는 배출가스중에 포함되어 있는 산소량을 측정하여 전기적 신호로 바꿔 엔진전자제어 모듈로 그 신호를 보내는 센서입니다.

## 에어클리너 엘리먼트

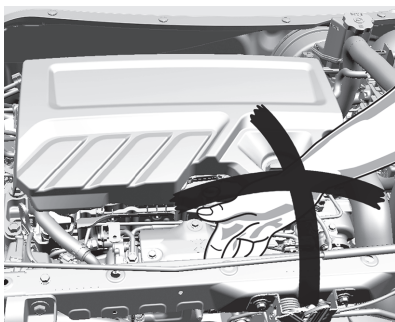
에어클리너 엘리먼트는 실린더 내로 들어가는 공기를 정화하는 부품입니다. 주기점검표에 의거하여 점검하고 필요시 교환하십시오.

## 삼원촉매장치

삼원촉매장치는 유해한 배출가스를 무해한 배출가스로 변환시켜 주는 장치입니다.

## 차량 점검

### 작업 수행



### △경고

엔진룸 점검은 시동 버튼이 꺼져 있을 때만 수행하십시오.

시동 버튼이 꺼져 있어도 냉각팬이 작동을 시작할 수 있습니다.

냉각팬의 작동여부를 눈으로 확인하시고, 작동 시 절대 손을 넣지마십시오.

### △위험

정화 시스템은 매우 높은 전압을 사용합니다. 손대지 마십시오.

## 주의

여러가지 오일 및 부동액을 교환한 후에 폐기물을 하수구나 도로에 버리면 환경 보호법 위반으로 법적 처벌을 받을 수 있습니다. 폐기물은 당사 정비장에서 폐기 또는 재활용하도록 하십시오.

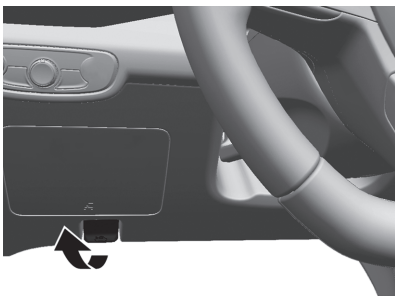
## ⚠경고

사용자가 직접 충분한 지식 없이 차량에 대한 정비 작업을 실시한다면 상해를 입거나 차량이 손상될 수 있습니다. 차량에 대한 유지보수 작업을 수행하기 전에는 반드시 충분한 지식과 경험을 갖추고, 적합한 교환 부품 및 공구를 준비하도록 하십시오.

반드시 적합한 너트, 볼트 및 기타 공구를 이용하십시오. 부적합한 공구를 이용하면, 향후 부품이 파손되거나 분리될 수 있습니다. 사용자 역시 상해를 입을 수 있습니다.

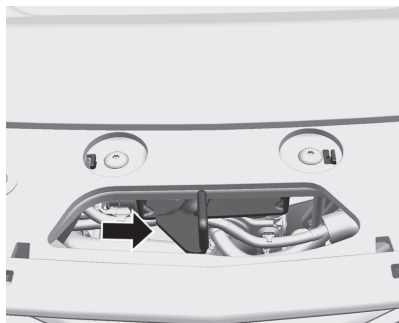
## 후드

## 후드 열기

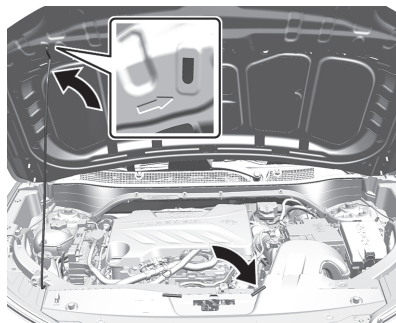


1. 이 심볼이 새겨져 있는 후드 열림 레버를 당기십시오. 이는 인스트루먼트 판넬의 좌측 하부에서 도어와 스티어링 휠 사이에 있습니다.





2. 후드를 살짝들고 후드 열림 레버를 옆으로 밀면서 후드를 들어올리십시오.



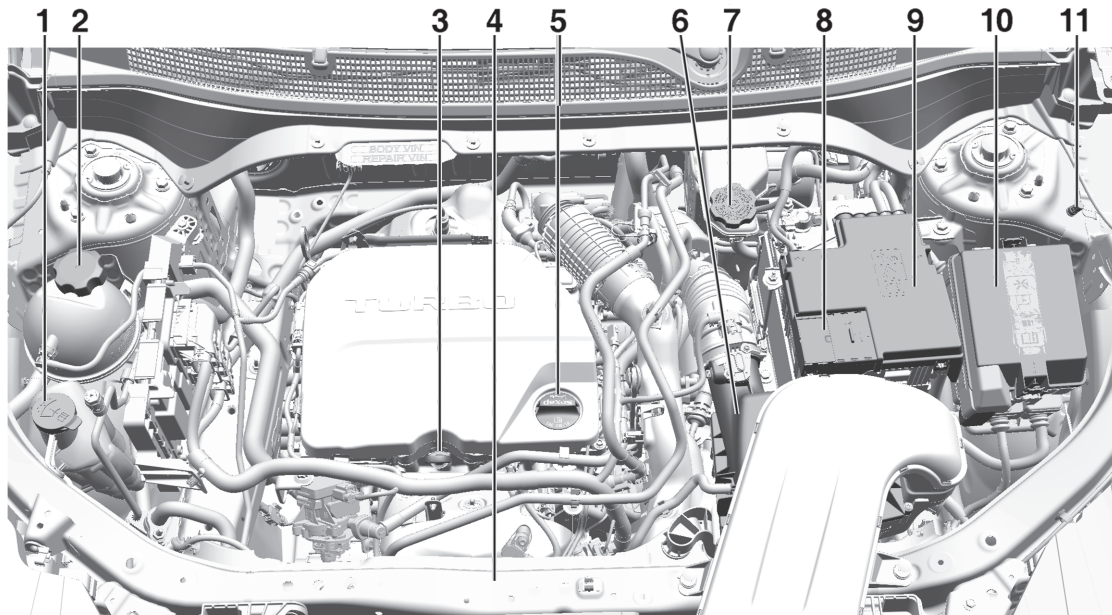
3. 후드를 들어올린 후 라디에이터 위에 있는 지지대를 빼내십시오. 후드 받침대를 지지대의 홈에 확실하게 끼우십시오.

## 후드 닫기

1. 후드를 닫기 전에는 항상 모든 주입구 캡을 적합하게 조였는지 확인하십시오. 그런 다음 후드를 들어올려 후드 지지대를 후드 지지홈에서 빼내어 라디에이터 위에 고정되도록 원위치 시킵니다.
2. 차량 위 30 cm 지점까지 후드를 내린 다음 걸쇠가 완전히 걸리도록 손을 땁니다. 이 때 후드가 완전히 닫혔는지 확인한 후 필요한 경우 이 과정을 반복하십시오.

## 엔진룸 개요

### 1.2L 엔진



1. 워셔액 탱크
2. 엔진 냉각수 탱크
3. 엔진 오일 레벨 게이지
4. 엔진 냉각 팬
5. 엔진 오일 캡
6. 엔진 에어 클리너 엘리먼트

7. 브레이크 액 탱크
8. 원격 양극(+) 단자 배터리 단자  
(점프 시동시 사용)
9. 배터리
10. 엔진룸 퓨즈 박스
11. 원격 음극(-) 단자 배터리 단자  
(점프시동시 사용)

### 참고

엔진룸 개요 그림은 설명을 위한 참고 자료로서, 차량 사양 및 상품 운영에 따라 실제 차량의 엔진룸 형상이 그림과 다를 수 있습니다.

## 엔진 오일

엔진 성능 및 수명을 유지하려면 적합한 엔진오일을 사용해야 합니다. 다음과 같은 간단하면서도 중요한 절차를 따르면 엔진 보호에도움이 됩니다.

- 당사가 승인한 규격에 맞는 적합한 정도의 엔진 오일을 사용합니다. 이 단원의 '올바른 엔진 오일 선택'을 참조하십시오.
- 엔진 오일 레벨을 정기적으로 점검하고 적당한 오일 레벨을 유지합니다. 이 단원의 '엔진 오일 점검'과 '엔진 오일 보충'을 참조하십시오.
- 엔진 오일을 적합한 때에 교환합니다.
- 엔진 오일을 항상 적합하게 폐기합니다. 이 단원의 '폐기 오일 처리 방법'을 참조하십시오.

## 엔진 오일 점검

누유되는 부위는 없으나 엔진오일이 약간씩 소모되는 것은 정상적인 현상입니다. 가혹한 운행조건과 고속 및 급가감속 주행에서는 정상 주행 시 보다 엔진오일 소모가 높습니다. 수시로 엔진오일 레벨을 점검하는 것이 좋습니다. 엔진오일 압력 경고등이 점등된 경우에는 반드시 엔진 오일량을 점검하십시오.

특히 장거리 주행 전에 엔진 오일 레벨을 점검하십시오.

주행정보 표시창(DIC)에 오일 부족메시지가 표시되면, 오일 레벨을 점검하십시오.

## 다음 지침을 따르십시오.

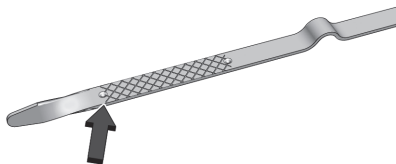
- 정확한 판독값을 얻으려면 차량을 평지에 주차하십시오. 엔진을 끄고 나서 두 시간 이상 지난 후 엔진 오일 레벨을 점검하십시오. 가파른 경사로에서 또는 엔진을 정지한 후 너무 빨리 엔진 오일 레벨을 점검하면 잘못된 판독값을 얻을 수 있습니다. 시동 전에 냉간 엔진 상태에서 점검하면 정확성이 높아집니다. 레벨 게이지를 당겨 빼낸 후 레벨을 점검하십시오.
- 두 시간 동안 기다릴 수 없을 경우 엔진이 따뜻할 경우 최소 15분 동안, 또는 엔진이 따뜻하지 않을 경우 최소 30분 동안 엔진을 꺼진 상태로 두어야 합니다. 레벨 게이지를 당겨 빼내어 깨끗한 종이 타월이나 헝겊으로 닦은 다음 다시 집어넣고 잠시 기다립니다. 레벨 게이지를 다시 빼내어 게이지 끝이 아래로 가게 한 상태에서 레벨을 점검합니다.

오일 레벨이 적정 수준을 유지하도록 최대 표시와 최소 표시 사이에 위치하게 하십시오. 오일 최소 표시 이하로 내려가면 '엔진 오일 보충'을 참고하여 오일을 보충하십시오.

**△경고**

운행 직후 엔진오일 점검 시에는 오일 및 엔진구성품 등이 고온 상태이므로 화상을 입지 않도록 주의하십시오.

**엔진 오일 보충**



엔진 오일 레벨은 최소 표시와 최대 표시 사이로 유지하고, 격자 표시 아래 영역인 화살표 지점 이하로 떨어질 경우 당사 권장 오일 1L를 보충한 후 레벨을 다시 확인하여 오일 레벨을 적정 수준으로 유지하십시오.

**주의**

오일을 최대 표시 이상 채우면 엔진 작동에 과부하를 주며 엔진 손상의 원인이 될 수 있습니다.

**주의**

오일 보충 시 먼지 등이 주입구로 유입되지 않도록 주의하십시오. 엔진고장의 원인이 될 수 있습니다.

엔진오일은 자극성이며 삼킬 경우 질병에 걸리거나 사망할 수 있습니다.

어린이의 손이 닿지 않는 곳에 보관하십시오. 오랜 시간 또는 반복적으로 피부에 접촉되지 않도록 하십시오. 노출된 곳은 비눗물 또는 핸드 클리너로 씻어 내십시오. 엔진오일을 배출할 때에는 뜨거워 화상을 입을 수 있으므로 매우 주의하십시오.

### 올바른 엔진 오일 선택

dexos1 규격을 충족하는 엔진오일을 사용하십시오.

dexos1 규격을 충족하는 엔진 오일의 용기에는 아래와 같은 dexos1 심볼이 있습니다.

권장하는 오일을 사용하지 않을 경우, 차량 성능에 영향을 줄 수도 있으며 차량 보증에 포함되지 않는 엔진 손상을 야기할 수도 있습니다.

오일이 dexos1 규격을 충족하는지의 여부를 확인하지 못할 경우 당사 정비망에 문의하십시오.



#### 주의

권장하는 오일 혹은 이와 유사한 제원의 오일을 사용하지 않으면, 차량 보증에 포함되지 않는 엔진 손상이 야기될 수 있습니다.

### 점도

엔진 오일 캡의 오일 사양을 확인하여 SAE 0W20 점도 엔진 오일을 동일한 사양으로 사용하십시오.

## 엔진 오일 첨가제/엔진 오일 세척제

오일에는 어떠한 것도 첨가하지 마십시오. dexos1 규격을 충족하는 권장 오일은 모두 우수한 성능과 엔진 보호를 위해 필요한 오일입니다.

엔진 오일 시스템 세척제는 권장하지 않으며, 사용했을 시에 차량 보증에 포함되지 않는 엔진 손상을 야기할 수 있습니다.

## 폐기 오일 처리 방법

폐기 엔진 오일에는 피부에 해로울 수 있고 심지어 암을 유발할 수도 있는 소량의 성분이 함유되어 있습니다. 폐기 오일이 오랜 시간 동안 피부에 묻지 않도록 하십시오.

피부에 묻은 경우 즉시 비누 또는 손 세정제로 깨끗이 씻고, 옷에 묻은 경우 깨끗이 세탁하십시오.

오일 제품의 사용 및 처리에 대해서는 제조업체의 취급 및 주의사항을 참조하십시오.

폐기 오일은 환경에 위험을 초래할 수 있습니다. 처리 시 쓰레기통이나 하수구, 시냇물 등에 버리지 말고 반드시 당사 정비망 또는 허가 업체를 통해 폐기하십시오.

## 엔진 오일 수명 시스템

### 엔진 오일 교환

엔진오일 수명 시스템은 엔진 오일 및 필터의 교환 시기를 알려주는 시스템입니다.

스티어링 휠의 오른쪽 버튼을 조작하여 주행 정보 표시창(DIC)에 엔진 오일의 남은 수명을 대략적으로 표시합니다.

엔진 오일 수명이 얼마 남지 않은 경우, 차량 메시지가 주행 정보 표시창 (DIC)에 표시됩니다. 이후 주행거리가 1,000 km에 도달하기 이전에 가능하면 빨리 오일을 교환하십시오. 오일을 교환하지 않을 경우, 엔진 구동력이 감소하는 등 차량에 좋지 않은 영향을 미칠 수 있으니 반드시 교환하여 주십시오.

주행 조건에 따라 엔진 오일 교환 시기가 다를 수 있습니다. 엔진 오일 수명 시스템이 제대로 작동하려면 오일을 교환할 때마다 시스템을 재설정 해야 합니다.

시스템이 부득이하게 재설정되었을 경우, 엔진 오일 마지막 교환 시점으로부터 주행 거리가 5,000 km에 도달 시 엔진 오일을 교환하여 주십시오.

### 참고

엔진 오일 교환 요망 메시지가 표시되지 않더라도, 매 1년마다 엔진 오일 및 필터를 점검 받으십시오.

### 주의

엔진오일을 교환할 때마다 반드시 엔진 오일 수명 시스템을 재설정해 주시기 바랍니다. 그렇지 않으면 엔진 오일 수명 시스템이 제대로 작동하지 않을 수 있습니다.

### 엔진 오일 수명 시스템 재설정 방법


시스템이 다음 엔진 오일 교환 시점을 판단할 수 있도록 엔진 오일을 교환할 때면 항상 시스템을 재설정 하십시오.

다음과 같이 시스템을 재설정 하십시오.



## &lt;타입 1&gt;




1. 시동 위치를 **ON**으로 위치합니다.
2. 차선 변경 레버에 위치한 버튼과 조정 휠을 이용하여 **DIC** 메뉴에서 **엔진오일수명**을 표시합니다.
3.  버튼을 눌러 오일 수명이 **100%**로 재설정 합니다.
4. 시동 위치를 **OFF**로 합니다.

**엔진오일 교환 필요** 메시지가 꺼지고 **잔여 오일 수명 100%** 메시지가 표시되면 시스템이 재설정 된 것입니다. 오일 교환 이외에 오일 수명이 재설정되지 않도록 주의하십시오. 정확하게 재설정할 수 없습니다.

재시동 후에도 **엔진 오일 교환 메시지**가 계속 표시되면 시스템이 재설정 되지 않은 것이므로 위의 절차를 반복합니다.

## &lt;타입 2&gt;

인포테인먼트 화면 좌측의 아이콘 을 터치하여 **차량 점검 > 엔진 오일 수명 > 초기화**를 터치하여 재설정 할 수 있습니다.

## 자동 변속기 오일

변속기 오일 레벨은 평상시 점검하지 않아도 됩니다. 다만, 변속기 오일 누유 등의 이상 시 점검하시기 바랍니다. 변속기 이상이 발생하면, 가능한 빨리 차량을 당사 정비망에서 점검하십시오.

### △경고

자동변속기 오일 및 엔진 구성품 등이 고온 상태이므로 화상을 입지 않도록 주의하십시오.

### 주의

자동변속기 성능을 최적화 하려면 항상 당사 순정 자동변속기 오일을 사용하십시오. 비순정품을 사용하면 자동변속기가 손상될 수 있습니다.

## 참고

자동변속기 오일 점검 및 교환은 별도의 시설과 장비가 필요하므로 당사 정비망을 이용하시기 바랍니다.

## 엔진 에어 필터 수명 시스템

엔진 에어 필터를 교환해야 하는 경우 장착되어 있는 경우 이 기능을 통해 엔진 에어 필터를 교환해야 할 시기를 알 수 있습니다. 교환 시점은 운전 조건에 따라 다르므로 변경 시기가 크게 달라질 수 있습니다.

## 엔진 에어 필터를 교환해야 하는 경우

다음 오일 교환시 교환 메시지가 표시되면, 다음 엔진 오일 교환시 엔진 에어 필터를 교체해야 합니다. **지금 엔진 에어 필터 교체** 메시지가 표시되면 가능한 빨리 엔진 에어 필터를 교체해야 합니다. 엔진 에어 필터를 교체한 후 에어 필터 수명 시스템을 재설정합니다. 당사 정비망에서 점검 및 정비를 받고 시스템을 재설정하십시오.

## 엔진 에어 필터 수명 시스템 재설정 방법


시스템이 다음 엔진 에어 필터 교환 시점을 판단할 수 있도록 에어 필터를 교환할 때면 항상 시스템을 재설정하십시오.

재설정 방법:

### <타입 1>

1. 차량을 P(주차)로 변속합니다.
2. **BASE LEVEL** 클러스터 또는 **UPLEVEL** 클러스터의 **DIC** 메뉴에서 엔진 에어 필터 수명을 선택합니다.
3.  또는 버튼 휠을 눌러 하위 메뉴로 이동합니다. 재설정을 선택하고  또는 버튼 휠을 눌러 시스템을 재설정을 확인합니다.
4. 엔진 에어 필터 수명 시스템이 재설정되면 에어 필터 수명 **100%**가 표시됩니다.

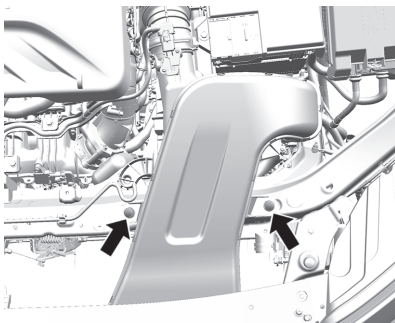
### <타입 2>

인포테인먼트 화면 좌측의 아이콘 을 터치하여 **차량 점검 > 엔진 에어 필터 수명 > 초기화**를 터치하여 재설정 할 수 있습니다.

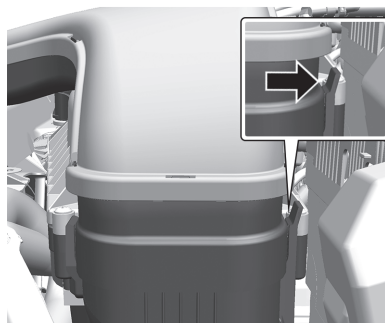
## 에어 클리너 엘리먼트

정기 점검 주기로 에어클리너 엘리먼트를 검사하십시오.

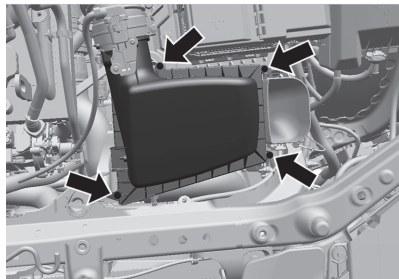
### 에어클리너 엘리먼트 검사 또는 교환



1. 2개의 핀을 제거합니다.



2. 덕트를 제거합니다.



3. 4개의 나사를 풀고 엘리먼트 커버를 기울려 밖으로 탈거합니다.
4. 에어 클리너 엘리먼트를 검사하거나 교환합니다.

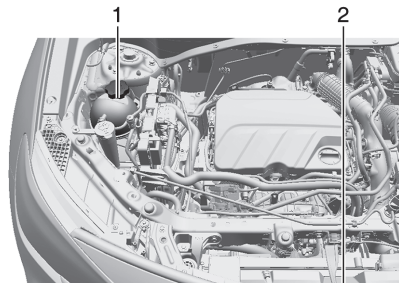
### △경고

에어 클리너 엘리먼트를 탈거한 상태에서 시동을 걸면 화상을 입거나 엔진이 손상될 수 있습니다. 에어 클리너 엘리먼트는 공기 정화 기능 및 엔진으로부터 발생하는 화염을 차단해주는 기능도 있습니다.

에어 클리너 엘리먼트를 탈거한 상태에서는 엔진 시동을 걸지 마십시오.

### 냉각 시스템

냉각 시스템은 엔진이 적합한 작동 온도를 유지할 수 있게 합니다.



1. 엔진 냉각수 탱크 및 압력 캡
2. 엔진 냉각 팬 (보이지 않음)

**△경고**

엔진룸 내 전기식 엔진 냉각 팬은 엔진이 작동하지 않을 때에도 작동될 수 있고, 그로 인해 상해를 야기할 수 있습니다. 항상 엔진룸의 전기 냉각 팬에는 손, 옷 및 공구가 닿지 않도록 하십시오.

**△경고**

히터 및 라디에이터 호스와 기타 엔진 부품은 매우 뜨거울 수 있습니다.

손대지 마십시오. 손을 대면 화상을 입을 수 있습니다.

누출이 발생했다면, 엔진 시동을 걸지 마십시오. 엔진 시동을 걸 경우 모든 냉각수가 누출될 수 있습니다. 그리고 엔진 화재 및 인적 화상을 야기할 수 있습니다. 차량을 시동하기 전에 모든 누출 부위를 수리하십시오.

**엔진 냉각수**

차량의 냉각 시스템에는 DEX-COOL 엔진 냉각수 혼합액이 채워져 있어 엔진을 냉각시키고 부식과 동결을 막아줍니다.

엔진이 냉각된 상태에서 냉각수가 보충선 표시 위에 있어야 합니다. 레벨이 낮다면 보충하십시오.

**△경고**

DEX-COOL® 이외의 다른 냉각수를 사용하면, 엔진 또는 히터 코어의 수명을 단축시키거나, 라디에이터를 부식시킬 수 있습니다.

또한, 엔진 냉각수를 자주 교환해야 할 수도 있습니다. 그로 인한 수리는 차량 보증에 포함되지 않습니다. 본 차량에서는 항상 DEX-COOL(규산염 미함유)을 사용하십시오.

깨끗한 음용수와 DEX-COOL 냉각수를 50:50 비율로 혼합한 혼합액을 사용하십시오.

## 주의

부적합한 냉각수 혼합액, 억제제, 또는 첨가액을 사용하면 엔진이 과열되어 심하게 손상될 수도 있습니다.

혼합물에 물의 양이 너무 많으면 엔진 냉각 부품이 얼어 균열이 발생할 수 있습니다. 그로 인한 수리는 차량 보증에 포함되지 않습니다.

냉각 시스템에는 적합하게 혼합한 엔진 냉각수만 사용하십시오.

## 참고

냉각수 교환 및 폐기는 별도의 시설, 장비 및 절차가 필요하므로 당사 정비망을 이용하십시오.

## 냉각수 점검

냉각수 레벨을 점검할 시에는 차량을 평탄한 지면에 정차시켜야 합니다.

냉각수가 식은 후 냉각수를 확인하여 탱크에 표시된 보충선 레벨 이하인 경우 DEX-COOL 과 깨끗한 식수를 50:50으로 섞은 혼합액을 보충선 이상으로 주입하십시오.

## 냉각수 보충 방법

## ⚠경고

고온의 엔진 부품에 냉각수를 흘리게 되면 냉각수에 함유된 에틸렌 글리콜이 화염을 야기할 수 있습니다. 고온의 엔진 부품에 냉각수를 흘리지 마십시오.

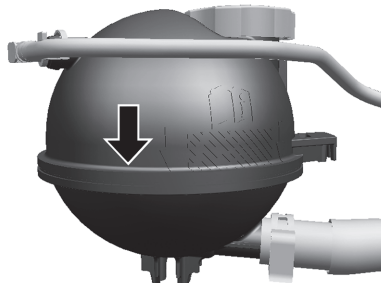
## ⚠경고

엔진이 뜨거운 상태에서 급히 냉각수 탱크 캡을 열면 증기 또는 냉각수가 분출되어 화상을 입을 수 있습니다.

캡을 열기 전에 엔진이 식도록 하십시오. 조심스럽게 캡을 열어 압력을 천천히 빼십시오. 냉각수에 어린이의 손이 닿지 않도록 하십시오. 만약 어린이가 냉각수를 마시면 심각한 부상을 입거나 생명을 잃을 수 있습니다.



냉각수는 항상 물과 부동액 원액을 50:50 비율로 섞어 다음과 같이 보충하십시오.



1. 엔진 냉각 상태에서 냉각수 탱크 캡을 반시계방향으로 천천히 약간만 돌리십시오.
2. 이때 “쉬이” 소리가 들리면 그 상태에서 기다렸다가 소리가 안들리면 탱크 캡을 완전히 여십시오.
3. 냉각수 탱크에 표시된 보충선 이상으로 냉각수를 보충합니다.
4. 냉각수 보충 후 캡을 닫고 시동을 걸어 엔진 냉각 팬 작동을 확인한 후 냉각수 레벨을 확인합니다.

5. 냉각팬 작동 후 냉각수 레벨이 보충선 이하로 낮아진 경우 위의 절차를 반복하여 냉각수를 보충합니다.

엔진이 뜨거운 상태에서 급히 냉각수 탱크 캡을 열면 증기 또는 냉각수가 분출되어 화상을 입을 수 있습니다.

캡을 열기 전에 엔진이 식도록 하십시오. 조심스럽게 캡을 열어 압력을 천천히 빼십시오. 냉각수에 어린이의 손이 닿지 않도록 하십시오. 만약 어린이가 냉각수를 마시면 심각한 부상을 입거나 생명을 잃을 수 있습니다.



## 주의

냉각수 캡을 제대로 조이지 않으면 냉각수 손실 및 엔진 손상이 야기될 수 있습니다. 캡을 제대로 잠그십시오.

## 주의

냉각수 보충 시에는 반드시 물과 부동액이 혼합된 냉각수를 사용하십시오. 계속 물이나 부동액만 보충하면, 겨울철에는 엔진이 동파되거나 여름철에는 엔진이 과열될 수 있습니다.

## 주의

부동액이 도장면에 묻으면 도장면이 손상될 수 있으니 묻지 않도록 주의하시고, 묻으면 즉시 물로 닦아 주십시오.

냉각수가 피부에 묻으면 피부를 자극하여 피부질환을 유발할 수 있습니다. 비누와 물 혹은 핸드 클리너 등으로 묻은 부위를 씻어 내십시오.

## 엔진 과열

엔진이 과열되면 계기판의 냉각수 온도가 지침이 빨간 경고 영역으로 이동하고 DIC에 관련 메시지가 표시됩니다.

이 경고가 발생하면 즉시 당사 정비망에서 정비를 받는 것이 좋습니다.

즉시 정비가 어려울 경우 9장의 '비상시 조치' 방법에 따라 임시 조치를 취한 후 당사 정비망에서 정비를 받으십시오.

## 와셔액

### 이용 가능 타입

앞유리 와셔액이 필요하다면, 반드시 사용 전에 제조업체 지침서를 숙독하십시오. 온도가 동결 온도 이하로 내려갈 수 있는 지역에서 차량을 운행하는 경우 충분한 동결 방지 특성을 보유한 와셔액을 이용하십시오.

## 와셔액 보충



수시로 와셔액 탱크 캡을 열어 와셔액 레벨을 점검하고, 부족하면 당사 순정 와셔액으로 보충하십시오.

## 주의

발수성 코팅을 포함하는 와셔액은 와이퍼 블레이드가 서로 부딪치게 할 수 있으며, 불량 와셔액이나 물을 사용하면 겨울철에 얼어 와셔액 탱크 및 모터가 손상됩니다.

와셔액 대신 엔진 냉각수를 사용하면 부동액으로 인해 와셔 관련 장치 및 차량 도장면이 손상될 수 있습니다.

겨울철에는 와셔액 탱크 파손 방지를 위해 와셔액을 3/4 까지만 채우십시오.

발수코팅 성분이 포함되어 있는 워셔액을 사용할 경우 와이퍼의 떨림이나 워셔노즐 막힘의 원인이 될 수 있습니다.

## 브레이크

디스크 브레이크 패드에는 브레이크 패드가 마모되어 새로운 패드가 필요하면 고음의 경고음을 생성하는 마모 한계 알람 장치가 내장되어 있습니다.

경고음은 브레이크 페달을 완전하게 밟을 때를 제외하고 차량이 이동하고 있을 때 들릴 수 있습니다.

### △경고

브레이크 마모 경고음은 브레이크 성능의 감소를 의미하며 이로 인해 사고가 발생할 수 있습니다. 브레이크 경고음이 들릴 경우 즉시 당사 정비망에서 점검을 받으십시오.

### 주의

마모된 브레이크 패드로 운행을 계속하면, 브레이크 수리 비용이 상당할 수 있습니다.

특정 운행 조건 및 기후 조건에서 브레이크가 처음으로 작동되거나 약하게 작동될 때 브레이크의 날카로운 소음이 들릴 수 있습니다. 이는 정상적인 현상입니다.

휠 너트를 적절하게 조이지 않을 경우 브레이크 떨림이 발생 할 수 있습니다.

브레이크 떨림 발생시 브레이크 패드의 마모상태를 점검하고 토크 규격에 맞게 휠 너트를 조이십시오.

브레이크 패드 교환시 네 바퀴 모두 교환할 것을 권장합니다.

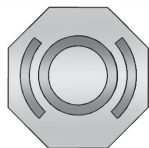
## 브레이크 페달 유격

브레이크 페달이 복귀 위치가 변경되었거나, 유격이 급격하게 커진 경우 당사 정비망에서 점검을 받으십시오.

## 브레이크 시스템 부품 교환

브레이크 시스템 부품 교환시 당사 승인된 새 부품으로 교체하십시오. 그렇지 않을 경우 제동성능에 영향을 줄 수 있습니다.

## 브레이크 액



브레이크 액 점검시 평탄한 장소에서 브레이크 액 탱크의 수준을 확인하시기 바랍니다.

브레이크 액 수준은 **MAX**와 **MIN** 사이에 있어야 정상입니다. **MIN** 수준 보다 낮을 경우 브레이크 액 탱크 캡을 열고 본 차량의 당사 전용 순정 브레이크 액으로 보충하십시오.

브레이크 액 누유가 없을 경우 브레이크 액 탱크 내에 브레이크 액이 부족하다면, 이는 브레이크 계통의 부품인 패드와 디스크가 마모되어 교환이 필요함을 의미합니다.

### 참고

브레이크 액이 적정수준 이하가 되면 경고등이 점등됩니다.

### ⚠경고

브레이크 액이 급격히 줄어드는 것은 브레이크 관련 장치에서 브레이크 액이 누유되고 있기 때문입니다. 브레이크 액을 보충한 후에 신속히 당사 정비망에서 수리를 받으시기 바랍니다. 브레이크 액이 누유되고 있는 상태로 계속 운행하시면 제동시 브레이크가 정상적으로 작동되지 않아 불의의 사고가 발생할 수 있습니다.

### 참고

주기적으로 오일량 및 오염 정도를 점검하시고 교환주기가 되면 당사 정비망을 이용하여 교환하시기 바랍니다.

브레이크 액이 눈에 들어가면 실명할 우려가 있고, 차체 페인트면에 묻으면 도장면이 손상될 수 있으니 주의해서 사용하십시오.

브레이크 액을 너무 많이 보충하면 흘러 넘쳐 도장면을 손상시키거나, 엔진이 고온 상태라면 화재를 야기할 수 있습니다. 브레이크 유압 시스템이 작동할때만 액을 보충하십시오.

### 주의

브레이크액을 도장면이나 플라스틱 부분에 흘리면 해당 부위가 손상될 수 있습니다. 도장면과 플라스틱 부분에 흘린 브레이크액은 신속히 닦아 내십시오.

## 이용 가능 타입

깨끗하고 밀봉된 용기에 담겨 있고 당사가 승인한 DOT4 브레이크 오일만 사용하십시오.

### △경고

승인되지 않거나 오염된 브레이크 오일은 브레이크 시스템에 손상을 줄 수 있으며, 제동 손실을 야기하여 인적상해로 이어질 수 있습니다. 항상 승인된 당사 브레이크 오일을 사용하십시오.

## 배터리

본 차량에는 주기적인 보수가 필요없는 배터리가 장착되어 있습니다. 캡을 제거하지 말고 전해액을 추가하지 마십시오. 배터리와 차량의 비정상적인 사용으로 인해 문제가 발생할 수 있으므로 수시로 배터리의 충전, 손상 및 부식 상태를 점검하십시오.

배터리가 정상적으로 충전되지 않으면 계기판의 충전 시스템 지시등이 점등될 수 있습니다.

새 배터리가 필요하면 순정 배터리 라벨에 표시된 교환 번호를 참고하십시오.

### 주의

차량 진동에 의해 단자가 빠지지 않도록 확실하게 단자를 고정시키십시오. 차량을 장시간 사용하지 않으면 배터리가 방전될 수 있습니다. (-) 단자를 분리하여 배터리 방전을 막아주시고, 한 달에 한 번 정도 시동을 걸어 배터리를 충전시켜 주십시오

**주의**

시동이 걸린 상태에서 단자를 분리하면 차량의 전기 및 전자장치가 손상됩니다.

배터리 단자 연결시 (+)단자와 (-)단자를 바꿔 연결하지 않도록 하시고, 분리된 배터리 단자는 서로 접촉되지 않도록 하십시오.

**△위험**

배터리에서 폭발성 가스가 발생될 수 있으므로, 점검 시에는 전기 스파크 및 화염이 일어나지 않도록 하시고 담뱃불 등을 멀리하십시오. 만일 배터리가 폭발하면 차체의 손상 및 심각한 부상을 입거나 생명을 잃을 수 있습니다.

**△위험**

배터리액은 부식성과 독성이 강한 황산이 포함되어 있어 피부에 묻으면 피부를 손상시킬 수 있으므로, 신속히 깨끗한 물로 씻어내고 의사로부터 진료를 받으시기 바랍니다.

배터리에는 가스나 황산이 들어 있으므로 어린이들 손에 닿지 않도록 하십시오. 배터리 액이 눈, 얼굴 등 신체 또는 의류, 페인트 부분 등에 닿지 않도록 하십시오.

배터리를 열거나 기울이지 마십시오.

**시동 스위치 점검****△경고**

이 점검 도중 차량이 갑자기 움직여 차량이 손상되거나 상해를 입을 수 있으니 시작 전에 충분한 여유공간을 확보합니다.

주차 브레이크 및 일반 브레이크를 모두 체결 한 후 가솔 페달을 밟지 말고 각각의 변속 위치에서 엔진 시동을 걸어 봅니다.

차량은 P와 N에서만 시동되어야 하며, 다른 변속 위치에서 시동될 경우 당사 정비방에서 점검을 받으십시오.

## 자동변속기 변속 잠금 기능 점검

### △경고

이 점검 도중 차량이 갑자기 움직여 차량이 손상되거나 상해를 입을 수 있으니 시작 전에 충분한 여유공간을 확보합니다.

주차 브레이크를 체결하고 차량이 움직이면 언제라도 일반 브레이크를 밟을 준비를 합니다.

엔진이 꺼진 상태에서 브레이크를 밟지 않고 시동 버튼을 길게 눌러 차량 정비 모드로 진입합니다.

브레이크를 밟지 않은 상태에서 변속레버를 P에서 다른 위치로 이동시켰을 때 레버가 이동할 경우 당사 정비망에서 점검을 받으십시오.

## 주차 브레이크 및 P(주차) 점검

### △경고

주차 점검 시에는 차량이 움직여 사고가 날 수 있습니다. 반드시 차량이 움직일 것에 대비하여 충분한 여유공간을 확보하고 브레이크를 밟을 준비를 하십시오.

정면을 아래로 향하게 하여 상당히 가파른 언덕길에 주차하십시오.

발로 브레이크를 밟은 상태에서 주차 브레이크를 체결하십시오.

- 주차 브레이크 점검 : 엔진이 작동하고 변속 레버는 N에 위치한 상태로 브레이크 페달에서 천천히 발을 떼고 주차 브레이크만으로 차량이 움직이지 않는지 확인합니다. 이는 차량이 주차 브레이크만으로 고정될 때까지 실시합니다.

- P(주차) 점검 : 엔진이 작동하는 상태에서 레버를 P(주차) 이동시킨 후 브레이크에서 천천히 발을 떼고 변속기의 P(주차) 위치 만으로 차량이 움직이지 않는지 확인합니다.

차량이 움직이거나 정비가 필요하다고 판단할 경우 당사 정비망에서 점검하십시오.

## 와이퍼 블레이드 교환

제대로 작동하는 앞유리 와이퍼는 깨끗한 시야 확보와 안전한 운행을 위해 필수적입니다. 와이퍼 블레이드의 상태를 주기적으로 점검하십시오. 단단하거나 무르거나 손상된 블레이드 또는 앞유리의 먼지를 깨끗이 닦지 못하는 블레이드는 교체하십시오.

앞유리나 와이퍼 블레이드에 이물질이 있으면 와이퍼의 효율이 줄어들 수 있습니다. 블레이드가 유리를 제대로 닦아내지 못하면 좋은 클리너나 중성 세제를 사용하여 앞유리와 블레이드를 모두 세척하십시오. 그런 다음 물로 완전히 헹구십시오.

필요한 경우 이 과정을 반복하십시오.

유리에서 실리콘 자국을 제거할 수 있는 방법은 없습니다. 따라서, 실리콘이 포함된 광택제, 왁스 및 자동세차기의 물왁스 등을 차량 유리에 사용하지 마십시오. 그러면 유리에 자국이나 와이퍼 블레이드의 떨림, 이음이 생겨 운전자의 시야를 방해하게 됩니다.

솔벤트, 휘발유, 등유 또는 페인트 희석제를 사용하여 와이퍼를 세척하지 마십시오. 이러한 강한 물질들은 블레이드 및 도장면을 손상시킬 수 있습니다.

### 주의

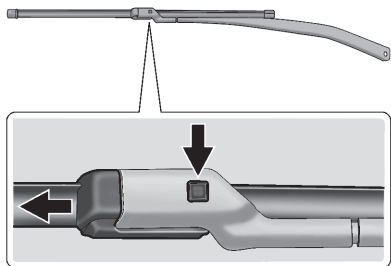
와이퍼 블레이드가 장착되지 않은 상태에서 와이퍼 암을 앞유리에 달게 하면 앞유리가 손상될 수 있습니다.

그로 인해 발생하는 손상은 차량 보증에 포함되지 않습니다. 와이퍼 암이 앞유리에 닿지 않도록 하십시오.



### 앞유리 와이퍼 블레이드 교환

1. 앞유리로부터 와이퍼 어셈블리를 당깁니다.



2. 와이퍼 블레이드를 앞 유리로부터 들어 올려주십시오.
3. 와이퍼 블레이드 중간에 있는 버튼을 눌러 와이퍼 블레이드를 분리하십시오.

4. 와이퍼 블레이드를 탈거합니다.

5. 와이퍼 블레이드를 교환하려면 설명한 단계 1~3을 반대 순서로 실시합니다.

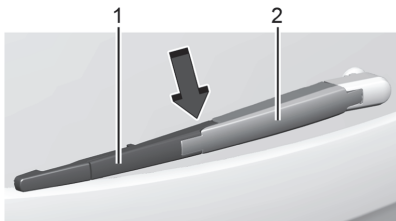
### 뒷유리 와이퍼 블레이드 교환

뒷유리 와이퍼 양에는 보호를 위한 커버가 있습니다.

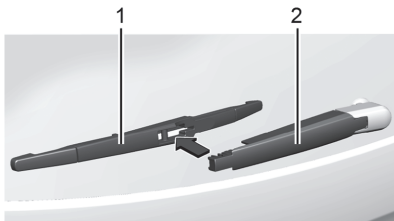
#### 와이퍼 블레이드 교환



1. 뒷유리에서 와이퍼를 떼어내 들어 올립니다.



2. 와이퍼 암을 잡고 와이퍼 암(2)에 부착된 와이퍼 블레이드 어셈블리(1)의 끝을 눌러 와이퍼 암에서 와이퍼 블레이드 어셈블리를 제거합니다.



3. 새 와이퍼 블레이드 어셈블리(1)를 와이퍼 암(2)에 맞추고 와이퍼 암이 원위치하여 클릭 소리가 날 때까지 와이퍼 블레이드 어셈블리를 위로 밀어 설치합니다.

## 가스 스트럿

차량에는 테일게이트 시스템을 완전 열림 위치로 올리거나 유지하기 위해 가스 스트럿이 장착되어 있습니다.

### ⚠경고

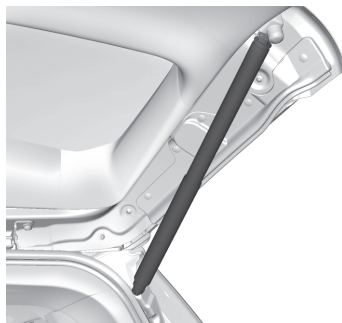
가스 스트럿이 테일게이트 시스템을 완전 열림 위치로 유지하지 못하면 심각한 부상을 입을 수 있습니다. 즉시 당사 정비망에서 정비를 받으십시오. 마모, 균열, 또는 다른 손상의 징후 여부를 주기적으로 육안 점검하십시오.

테일게이트가 충분한 힘으로 유지되는지 확인하십시오. 스트럿이 테일게이트를 유지할 수 없을 경우 사용하지 마십시오. 당사 정비망에서 정비를 받으십시오.

### 주의

가스 스트럿에 테이프를 감거나 물건을 걸어 놓지 마십시오. 또한 가스 스트럿을 밀거나 당기지 마십시오. 밀거나 당기면 차량이 손상될 수 있습니다.

### 테일게이트



### 전조등 조사각도 조정

#### 전조등 조사각도 조정

전조등 조사각도는 사전 설정되어 있으므로 추가로 조정할 필요가 없습니다.

차량이 충돌로 손상된 경우, 전조등 조사각도가 영향을 받을 수 있습니다.

전조등 조사각도 조정이 필요한 경우, 당사 정비망에 문의하십시오.

## 전구 교환

### 전구 교환

시동 버튼을 끄고 관련된 스위치를 끄거나 도어를 닫으십시오.

전구는 밀부분만 잡으십시오. 맨손으로 전구 표면을 잡지 마십시오. 화상의 위험이 있으며, 전구표면이 더러워질 수 있습니다.

교환 시에는 동일한 전구 종류로 교환하십시오.

### 참고

본 설명서의 목록에 없는 교환 전구에 대해서는 당사의 정비망에 문의하십시오.

### 흡습제

차량에 장착된 경우, 습기로 인한 전조등안의 김서림을 줄이기 위하여 흡습제가 있습니다.

흡습제는 소모품이며, 사용 기간과 환경에 따라 성능이 저하될 수 있습니다.

습기로 인한 전조등안의 김서림이 지속적으로 발생되면, 당사 정비망에서 점검을 받으십시오.

명칭	전구 규격
전조등(상향등/하향등)	LED
주간 주행등	LED
앞/뒤 방향 지시등	WY21W
제동등/뒤 차폭등	LED
후진등	W16W
보조제동등(CHMSL)	LED

### 참고

실외 램프류는 우천 시 주행 또는 세차 등의 사용 조건 하에서는 렌즈 내면에 일시적으로 습기가 발생되어 흐려질 수 있습니다. 이는 램프 내부와 외부 공기의 온도차에 의해 발생하는 일시적 현상으로 우천 시 유리창이 흐려지는 것과 동일한 현상이며 시간이 경과되면 습기는 사라지고 기능상의 문제는 없습니다. 단, 렌즈 내면에 큰 물방울이 맺혀 시간이 경과되도 사라지지 않거나 램프 내부에 물이 들어간 경우에는 당사 정비망에서 점검을 받으시기 바랍니다.

## 할로겐 전구

### ⚠경고

할로겐 전구는 가압된 가스를 내포하고 있으므로, 전구를 떨어뜨리거나 굽히면 터질 수 있으니 취급 시 주의하십시오.

## LED 조명

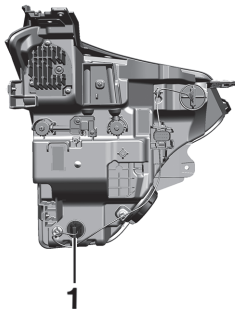
차량에는 사양에 따라 여러 개의 LED로 장착됩니다. LED 조명은 교체시 당사 정비망을 이용하십시오.

## 전조등, 앞 방향지시등



전조등 어셈블리는 LED 상향등/하향등, LED 주간 주행등과 할로겐 앞 방향 지시등으로 구성되어 있습니다.

### 앞 방향 지시등



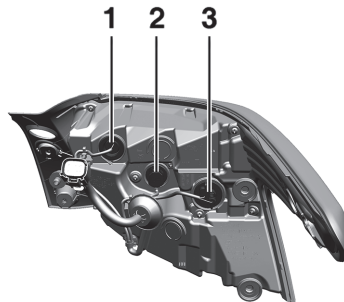
1. 앞 방향 지시등

### 앞 방향 지시등

1. 휠 하우스 커버를 제거 하십시오.
2. 램프 어셈블리에서 소켓을 분리합니다.
3. 소켓을 빼냅니다.
4. 새 전구로 교체합니다.
5. 소켓을 전조등 어셈블리에 연결합니다.

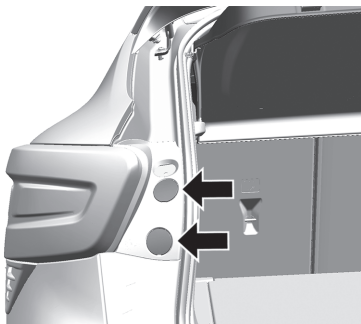
### 뒤 차폭등, 뒤 방향 지시등, 제동등 및 후진등

### 제동등, 뒤 차폭등, 뒤 방향 지시등

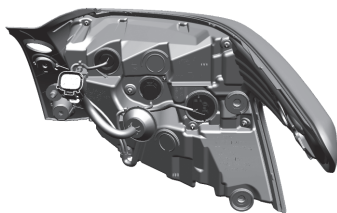


1. 제동등/뒤 차폭등 (LED)
2. 후진등
3. 뒤 방향 지시등

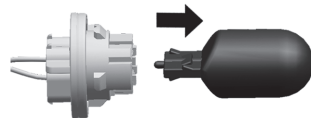
1. 차량에서 테일램프 어셈블리를 고정하는 두개의 스크류를 탈거하십시오.



2. 테일램프 어셈블리를 차량에서 탈거하십시오. 배선을 주의하십시오.
3. 테일램프 어셈블리에서 소켓을 탈거하십시오.



4. 소켓에서 전구를 탈거하십시오.



5. 소켓에서 새 전구를 연결합니다.
6. 소켓을 테일램프 어셈블리로 연결합니다.
7. 테일램프 어셈블리를 차량에 장착하고 두개의 스크류를 체결합니다.

## 실내등

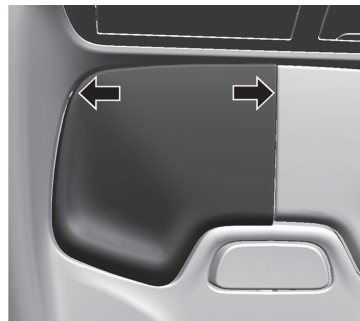
점검 및 교환방법은 다음과 같습니다.



1. 틀을 이용하여 좌우 렌즈 사이에 끼우고 눌러 넣어 렌즈를 탈거하십시오.
2. 전구를 빼내십시오.
3. 전구를 점검하고 필요시 새전구로 교환하십시오.



4. 조립은 탈거의 역순이며 렌즈를 스위치와 베젤사이에 끼웁니다.



5. 위의 두 곳을 눌러 장착하십시오.



## 전기 시스템

### 전기 시스템 과부하

본 차량에는 퓨즈와 회로 차단기가 구비되어 있어 전기 시스템 과부하를 방지합니다.

전류 전기 부하가 너무 많이 걸리면, 회로 차단기가 개폐되면서, 전류 부하가 정상으로 복구되거나 문제가 해결될 때까지 회로를 보호합니다. 이는 주로 전기 관련 문제로 야기되는 회로 과부하 및 화재 위험을 감소시킵니다.

퓨즈 및 회로 차단기는 차량의 전원 장치를 보호합니다.

불량한 퓨즈는 동일한 규격 및 정격 용량을 갖는 새 퓨즈로 교환하십시오.

도로에서 문제가 발생하여 퓨즈를 교환해야 한다면, 동일한 암페어를 갖는 퓨즈를 이용할 수도 있습니다. 필요하지 않은 차량 기능의 퓨즈를 선택하여 이용하되, 해당 퓨즈는 가능한 빨리 교환합니다.

### 전조등 배선

전기 과부하는 램프를 켜거나 끌 수 있으며, 어떤 경우에는 꺼진 상태로 유지되게 할 수 있습니다. 즉시 전조등 배선 점검을 받습니다.

### 앞유리 와이퍼

와이퍼 모터가 무거운 눈이나 얼음으로 인해 과열되면, 모터가 냉각되어 다시 작동할 때까지 앞유리 와이퍼는 정지합니다.

비록 회로는 전기 과부하로부터 보호되지만, 무거운 눈이나 얼음으로 인한 과부하는 와이퍼 링크지의 손상을 야기할 수 있습니다. 앞유리 와이퍼를 이용하려면 항상 그 전에 앞유리에서 얼음이나 무거운 눈을 깨끗이 치우십시오.

눈이나 얼음이 아닌 전기 관련 문제로 과부하가 야기된다면, 반드시 문제를 해결하십시오.

## 퓨즈

교체 퓨즈의 제원이 단선된 퓨즈의 제원과 일치해야 합니다.

차량에는 다음 위치에 세 개의 퓨즈박스があります.

- 엔진룸
- 운전석 인스트루먼트 패널 아래

퓨즈를 교환하기 전에 관련 스위치 및 시동 버튼을 반드시 끄십시오.

단선된 퓨즈는 녹아 없어진 와이어로 알아볼 수 있습니다. 고장의 원인에 대한 조치를 취하기 전까지는 퓨즈를 교체하지 마십시오.

퓨즈 점검 및 교환은 아래 순서와 같이 하십시오.

1. 시동 버튼을 **OFF** 하여 모든 전기장치를 꺼주십시오.
2. 퓨즈 박스 내의 의심나는 퓨즈를 탈거하십시오.
3. 퓨즈 가운데 부분이 단선되었는지 확인하시고, 끊어진 퓨즈가 발견되면 동일한 용량의 당사 규정 퓨즈로 교환하시기 바랍니다.

## 참고

예비용 퓨즈는 엔진룸 퓨즈박스, 실내 퓨즈박스 또는 화물칸 퓨즈박스에 장착되어 있습니다.

### △경고

규정용량의 퓨즈를 사용하지 않거나, 철사, 구리선 또는 은박지 등을 사용하면 전기장치에 과부하가 발생하여 관련 전기장치가 손상되거나 화재가 발생할 수 있습니다.

## 참고

퓨즈 교환 후에도 계속 퓨즈가 단선된다면, 당사 정비망에서 점검을 받으십시오.

## 참고

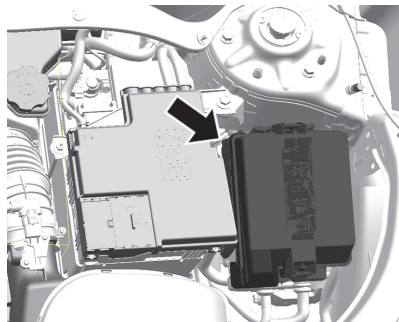
본 설명서 내의 엔진룸 및 실내 퓨즈 박스 설명은 설계상의 변동으로 고객님의 차량 내부에 있는 퓨즈 라벨과 일치하지 않을 수 있습니다. 이럴 경우에는 차 내부에 있는 라벨을 참고하시기 바랍니다.



### ⚠경고

당사 순정 퓨즈 규격을 충족시키지 않는 퓨즈를 설치하거나 사용하는 것은 위험합니다. 퓨즈가 고장나 화재가 발생할 수 있습니다. 자신 혹은 다른 사람이 부상을 당할 수 있으며 사망할 수 있고, 차량이 손상될 수 있습니다.

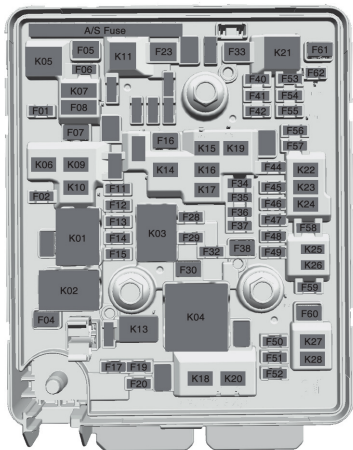
## 엔진룸 퓨즈 박스



엔진룸 퓨즈 박스는 엔진룸의 운전석쪽에 있습니다.

### 주의

차량의 전기 구성부품에 액체를 흘리면 그 구성부품을 손상시킬 수 있습니다. 전기 구성부품에는 항상 커버를 덮은 상태로 두십시오.



그림에 표시된 모든 퓨즈, 릴레이 및 기능이 차량에 장착되어 있지 않을 수도 있습니다.

### 퓨즈 용도

F01	리프트게이트 릴리즈
F02	에어컨 클러치
F06	실외 미러 열선
F08	경음기
F10	-
F11	엔진제어모듈 파워트레인1
F12	이그니션 코일
F13	엔진 컴포넌트 2
F14	엔진 컴포넌트 1
F15	엔진제어모듈 파워트레인2
F16	-
F17	-
F18	RVC
F19	엔진제어모듈 배터리
F20	AUX 워터 펌프
F21	PEPS
F24	앞자리 열선시트1

### 퓨즈 용도

F25	앞자리 열선시트2
F28	CAC 셔터
F29	-
F31	연료탱크구역모듈
F32	변속기제어모듈 배터리
F34	ESCL 시동/크랭크
F35	-
F36	-
F37	엔진제어모듈 변속기제어모 듈 시동/크랭크
F40	-
F41	전조등 레벨링 모듈
F42	클러스터
F44	워셔 펌프
F45	-
F46	-
F47	캐니스터 밴트 솔레노이드
F48	-
F49	후방 와이퍼 파크
F50	-

**퓨즈 용도**

F51	-
F52	-
F53	통풍시트
F54	-
F55	-
F56	ISRVM/RLAD
F57	-
F58	후방 와이퍼
F59	-
F62	럼버

**퓨즈 용도**

F03	스타터 솔레노이드
F04	-
F05	뒷유리 열선
F07	냉각팬 중속
F09	-
F22	앞유리 와이퍼
F23	-
F26	냉각팬 저속
F27	-
F30	-
F33	-
F38	EBCM2
F39	냉각팬 고속
F43	-
F60	좌측 파워 윈도우
F61	우측 파워 윈도우

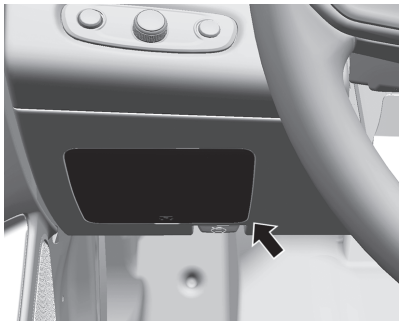
**릴레이 용도**

K04	냉각팬 고속 릴레이
-----	------------

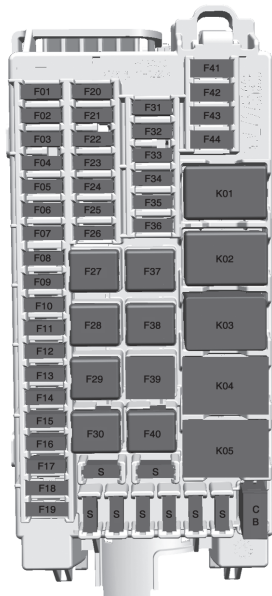
**릴레이 용도**

K01	스타터 솔 릴레이
K02	-
K03	파워트레인 릴레이

## 실내 퓨즈 박스



실내 퓨즈 박스는 스트루먼트 패널 좌측에 있습니다.



그림에 표시된 모든 퓨즈, 릴레이 및 기능이 차량에 장착되어 있지 않을 수도 있습니다.

### 퓨즈 용도

F01	-
F02	선루프
F03	바디 컨트롤 모듈 3
F04	바디 컨트롤 모듈 7
F05	바디 컨트롤 모듈 6
F06	냉난방 공조 모듈 1
F07	중앙 게이트웨이 모듈
F08	열선 핸들
F09	디스플레이
F10	라디오
F11	-
F12	주차 보조 시스템
F13	냉난방 공조 모듈 2
F14	무선충전모듈
F15	바디 컨트롤 모듈 2
F16	바디 컨트롤 모듈 1
F17	스티어링휠 스위치 백라이트
F18	-

**퓨즈 용도**

F19	-
F20	스티어링휠 스위치
F21	바디 컨트롤 모듈5
F22	차량 진단 커넥터
F23	에어백 모듈
F24	독립 로직 점화 스위치 (Non CVT stop&start)
F25	파워테일게이트 모듈1
F26	로지스틱
F27	-
F28	바디 컨트롤 모듈 8
F29	-
F30	파워테일게이트 모듈 2
F31	사이드미러/Toll 모듈/ 레인센서/습도센서
F32	왼쪽 전조등
F33	바디 컨트롤 모듈 4
F34	오른쪽 전조등
F35	-
F36	-

**퓨즈 용도**

F37	운전석 시트 포지션 스위치
F38	-
F39	ACC/RAP 릴레이/ RUN 릴레이
F40	블로우모터 컨트롤 모듈
F41	전방 USB
F42	후방 USB
F43	-
F44	-

**회로 차단기 용도**

CB1	DC 전원
-----	-------

**릴레이 용도**

K01	ACC/RAP 릴레이
K02	RUN 릴레이
K03	로지스틱 릴레이
K04	-
K05	-

**퓨즈 용도**

S	스페어 퓨즈
---	--------

## 차량 공구

### 공구

장착된 경우, 공구는 테일 게이트의 바닥 커버 아래 보관함에 있습니다.

## 휠 및 타이어

### 휠 및 타이어

#### 타이어 상태, 휠 상태

모서리를 넘어갈 때는 가능하면 천천히 모서리에 직각 방향으로 운행하십시오. 날카로운 모서리를 넘어가면 타이어 및 휠에 손상을 초래할 수 있습니다. 주차 시에는 타이어가 연석에 밀착되지 않도록 하십시오.

휠에 손상이 없는지 정기적으로 확인하십시오. 손상이나 비정상적인 마모의 경우에는 당사 정비망의 도움을 받으십시오.

## 타이어

모든 신형 GM 차량에는 선도적인 타이어 제조회사에 의해 생산된 고품질 타이어가 장착되어 있습니다. 타이어 보증 및 정비소 관련 정보는 보증 설명서를 참조하십시오. 추가 정보는 타이어 제조업체에 문의하십시오.

### ⚠경고

- 타이어의 불충분한 유지보수 및 부적합한 사용은 위험합니다.
- 타이어에 과도한 하중이 가해지면 과열이 발생하여 타이어가 늘어질 수 있습니다. 이로 인해 펑크 또는 심각한 사고를 야기할 수 있습니다.



### △경고

- 타이어의 공기압이 충분하지 않으면 과도한 하중을 받는 상태와 마찬가지로 위험합니다. 그로 인해 심각한 사고 등을 유발할 수 있습니다. 모든 타이어를 자주 점검하여 권장하는 공기압을 유지하십시오. 타이어 공기압은 타이어가 냉각된 상태일 때 점검해야 합니다.
- 공기압이 과도한 타이어는 움푹 패인 곳을 지날 때와 같이 갑작스런 충격으로 더욱 쉽게 펑크 나거나 파손될 수 있습니다. 타이어는 항상 권장 공기압 상태로 유지하십시오.
- 마모되거나 오래된 타이어는 사고를 유발할 수 있습니다. 트레드가 심하게 마모되었다면 타이어를 교환하십시오.

### △경고

- 타이어가 움푹 패인 곳이나 연석 등과의 충돌로 인해 손상을 입었다면 교환하십시오.
- 타이어를 부적절하게 수리하면 사고를 야기할 수 있습니다. 타이어는 당사 정비망에서 수리, 교환, 탈거 및 장착해야 합니다.
- 눈, 진흙, 얼음 등이 있는 미끄러운 노면에서는 타이어를 헛돌게 하지 마십시오. 과도한 스펀은 타이어 파열을 야기할 수 있습니다.

### 사계절용 타이어

이 차량에는 사계절용 타이어가 장착되어 있을 수 있습니다. 사계절용 타이어들은 대부분의 도로면과 날씨 조건에서 전체적으로 좋은 성능을 제공하도록 설계되었습니다. 출고시 장착된 타이어는 당사의 특정 타이어 성능 기준에 따라 설계되었고 측면 벽에 TPC제원 코드가 표시되어 있습니다. 출고시 장착된 사계절용 타이어는 TPC 코드의 마지막 두 문자 "MS"에 의해 식별할 수 있습니다.

눈길이나 빙판 도로를 자주 운행할 것으로 예상하는 경우, 겨울용 타이어를 장착하는 것을 고려하십시오. 사계절용 타이어는 겨울철 운행 조건에서도 적합한 성능을 제공하지만, 눈이나 얼음이 덮인 노면에서는 겨울용 타이어와 같은 접지력 또는 성능을 제공하지 못합니다.

## 겨울용 타이어

출고시 이 차량에는 원래 겨울용 타이어가 장착되어 있지 않습니다. 겨울용 타이어는 눈과 얼음이 덮인 노면에서 접지력이 증가하도록 설계된 것입니다. 빙판 도로나 눈길을 자주 운행할 것으로 예상하는 경우, 겨울용 타이어를 장착하는 것을 고려하십시오. 겨울용 타이어 가용 여부 및 적합한 타이어 선택과 관련한 상세 정보는 당사의 정비망에 문의하십시오. 이에 대해서는 새 타이어 구입을 참조하십시오.

겨울용 타이어를 이용하면, 건조한 노면에 대한 접지력이 감소하고, 노면 잡음은 증가하며, 트레드 수명이 단축될 수 있습니다. 겨울용 타이어로 바꾼 후에는 차량 제어 및 제동 시 변화에 주의하십시오.

겨울용 타이어를 사용하는 경우:

- 4개의 휠 모두에 적합한 동일한 브랜드 및 트레드 형식의 타이어를 이용하십시오.
- 신차 타이어와 동일한 규격, 하중 범위 및 속도 정격을 갖는 레이디얼 타이어만을 이용합니다.

신차 타이어와 동일한 속도 정격을 갖는 겨울용 타이어는 H, V, W, Y, 및 ZR 속도 정격 타이어 용도로 사용하지 못할 수도 있습니다. 저속의 속도 정격을 갖는 겨울용 타이어를 선택했다면, 절대로 타이어의 최대 속도를 초과하지 않도록 하십시오.

### 주의

겨울용 타이어 장착 시에는 평소보다 속도를 절반으로 줄이고 주행하시기 바라며, 타이어 제조자가 명시한 최대 속도를 초과하지 마십시오.

### ⚠경고

겨울용 타이어의 규격과 형태는 차량의 표준 타이어와 동일해야 합니다. 그렇지 않을 경우 차량의 안전성과 조향 성능에 악영향을 미칠 수 있습니다.

### ⚠경고

눈길이나 빙판길에서 겨울용 타이어를 장착하여도 반드시 속도를 줄이시기 바랍니다. 속도를 줄이지 않으면 불의의 사고를 당할 수 있습니다.

## 타이어 규격

타이어의 옆면에는 타이어 규격이 표시되어 있습니다. 차량의 타이어 교체 시 타이어 규격 정보를 반드시 확인하십시오.

예 : **205/60 R 16 92 H**

**205** : 타이어 폭, mm

**60** : 편평비(타이어 폭에 대한 타이어 높이의 비율), %

**R(레이디얼)** : 벨트 유형

**RF(런플랫)** : 유형

**16** : 휠 지름, 인치

**92** : 하중 지수(예: 92 는 630kg에 상당함)

**H** : 속도 코드 문자

**Q** : 최대 160 km/h 까지

**S** : 최대 180 km/h 까지

**T** : 최대 190 km/h 까지

**H** : 최대 210 km/h 까지

**V** : 최대 240 km/h 까지

**W** : 최대 270 km/h 까지

## 타이어 공기압

차량의 모든 타이어는 효율적인 주행을 위해 적합한 양의 공기압을 보유하고 있어야 합니다.

타이어 공기압이 과도하게 높거나 낮으면 좋지 않습니다.

### △경고

공기압이 너무 낮거나 공기가 충분하지 않은 타이어는 다음과 같은 결과를 초래할 수 있습니다.

- 타이어에 과도한 하중이 가해지고 과열되어 펑크가 날 수 있습니다.
- 조기 마모 또는 불규칙한 마모
- 차량 제어 불량
- 연비 감소

공기압이 과도하게 높거나 공기가 너무 많이 들어간 타이어는 다음과 같은 결과를 초래할 수 있습니다.

### ⚠경고

- 비정상적인 마모
- 차량 제어 불량
- 불쾌한 승차감
- 도로 위험 요소에 의한 불필요한 손상

차량의 타이어 및 적재 정보 라벨에는 출고타이어와 적정 냉간시 공기압이 표시되어 있습니다. 권장 공기압은 차량의 최대 적재량을 지탱하는데 필요한 최소 공기압입니다.



차량의 적재 방법에 따라 차량의 조작 및 주행 안정성이 달라집니다. 따라서 차량이 지지할 수 있는 중량을 초과하여 적재하지 마십시오.

### 점검 시점

타이어 공기압은 한 달에 한번 이상 점검합니다. 예비 타이어가 장착되어 있다면 마찬가지로 반드시 점검하십시오. 임시 타이어의 냉간 상태의 공기압은 420 kPa(60 psi)이어야 합니다.

## 점검 방법

타이어 공기압 점검은 우수한 품질의 포켓형 게이지를 이용하십시오. 타이어 공기압의 적정 여부는 육안으로 판단할 수 없습니다. 차량을 최소 **3시간** 동안 운행하지 않거나 **1.6 km (1 mi)**를 초과하여 운행하지 않고 타이어가 저온 상태일 때 타이어 공기압을 점검하십시오.

타이어 밸브 스템에서 밸브 캡을 탈거하십시오. 타이어 게이지를 밸브에 단단히 밀어 넣고 압력을 측정하십시오. 냉간 시 타이어 팽창 압력이 타이어 및 적재 정보 라벨에 표시된 권장 압력과 일치하면 추가로 조정하지 않아도 됩니다.

공기압이 낮은 경우, 권장 압력에 도달할 때까지 공기를 보충하십시오. 공기압이 높은 경우, 타이어 밸브의 중앙에 있는 금속 스템을 눌러 공기를 빼십시오. 타이어 게이지로 타이어 공기압을 다시 확인하십시오. 밸브 캡을 밸브 스템에 다시 끼워서 더러움이나 습기가 차지 않도록 하고 공기가 새는 것을 방지하십시오. 밸브 캡은 **GM**이 차량용으로 지정한 것만을 사용하십시오. 그렇지 않으면 **TPMS** 센서가 손상되고 차량 보증이 적용되지 않을 수도 있습니다.

## 고속 주행 시 공기압

### △경고

**160 km/h** 이상의 높은 속도로 주행하면 타이어에 압력으로 인한 변형력이 가해질 수 있습니다. 지속적으로 고속 주행을 하면 과도한 열이 누적되어 타이어가 갑자기 파열할 수 있습니다. 자동차 사고로 운전자나 다른 사람들이 사망에 이를 수 있습니다. 일부 고속 등급 타이어의 경우 고속 주행을 위해 공기압 조정이 필요합니다. 속도 제한 및 도로 여건에 따라 고속으로 주행할 때 타이어가 고속 주행에 적합한 규격인지, 상태가 우수한지 그리고 차량 하중을 견디는 적정 냉간 시 공기압으로 설정되어 있는지 확인하십시오.

## 타이어 공기압 모니터링 시스템

타이어 공기압 모니터링 시스템 (Tire Pressure Monitor System, TPMS)은 센서를 통해 타이어 공기압 수준을 점검할 수 있습니다.

예비 타이어를 포함하여 모든 타이어는 차가운 상태에서 매달 공기압을 점검하십시오. 점검 시 차량에 부착되어 있는 타이어 공기압 라벨의 적정 공기압을 유지할 수 있도록 하십시오.

타이어의 공기압이 기준치 이하로 떨어지면 타이어 공기압 경고등이 점등합니다. 경고등이 점등하면 신속히 운행을 멈추고 타이어를 점검한 후 적절한 공기압 수준이 될 때까지 공기를 주입하십시오.

### △경고

타이어 공기압이 기준치 이하로 크게 떨어진 상태에서 운행을 계속하면 타이어에 과열이 발생하여 타이어 파손을 야기할 수 있습니다. 또한 연비를 감소시키고 타이어 트레드의 수명을 감소시켜 차량의 제어 또는 제동기능에 영향을 줄 수 있습니다.

### 참고

타이어 공기압은 각 타이어가 접하는 노면상태, 외부온도, 주행속도에 따라 변동할 수 있으므로 실제로 주입한 공기량과 약간의 편차가 있을 수 있습니다.

타이어 공기압 모니터링 시스템이 제대로 작동하지 않는 경우, 오작동을 알리는 기능이 있습니다. 시스템이 오작동을 감지하면 계기판에 타이어 공기압 경고등이 약 1분간 점멸한 후 계속 점등 상태를 유지하게 되며, 오작동 문제를 해결 할 때까지 시동을 걸 때마다 이 상태가 반복됩니다.

타이어 공기압 모니터링 시스템 오작동은 타이어 공기압 모니터링 시스템의 정상적인 작동을 방해하는 차량의 타이어나 휠의 교환 또는 대체 등 다양한 원인때문에 발생합니다.

타이어 공기압 경고등이 점등하면, 시스템이 타이어의 공기압을 감지하지 못할 수 있습니다. 타이어와 휠의 위치를 바꾸거나 교환할 때는 항상 시스템이 제대로 작동하는지 경고등을 확인하시기 바랍니다.

타이어 공기압 모니터링 시스템은 타이어의 공기압이 일정 수준 이하로 떨어지면 이를 감지하여 운전자에게 알려주는 기능을 합니다.

시스템의 센서는 예비 타이어를 제외한 최초 장착된 각 타이어 휠에 장착되어 있으며, 타이어의 공기압 수치를 감지하여 이를 차량내의 수신장치로 전송하여 줍니다.



타이어 공기압이 적정수준 이하로 떨어진 것이 감지되면, 계기판에 타이어 공기압 경고등이 점등합니다. 경고등이 점등하면 가능한 한 빨리 운행을 멈추고 차량 내에 부착된 타이어 공기압 라벨에 명시된 적절한 공기압 수준이 될 때까지 공기를 주입하시기 바랍니다.

공기압 점검이 필요하게 되면 해당 타이어를 알려주는 메시지가 표시되며, 이 메시지는 경고등과 함께 해당 타이어가 적정 공기압 수준이 될 때까지 시동을 걸 때마다 나타납니다.

차량 내에 부착되어 있는 타이어 공기압 라벨에는 타이어의 규격과 규정 공기압이 표기되어 있습니다.

타이어 공기압 모니터링 시스템은 차량의 타이어 공기압이 적정 수준이하로 떨어지면 이를 운전자에게 알려줄 수 있지만, 타이어의 일반적인 정기점검을 대신하는 것은 아닙니다.

## 타이어 공기압 모니터링 시스템 오작동

타이어 공기압 모니터링 시스템은 센서가 소실되거나 문제가 발생하면 올바르게 작동하지 않습니다. 시스템이 오작동을 감지하면, 타이어 공기압 경고등이 약 1분간 점멸한 후 계속 점등하며 주행 정보 표시창 (DIC) 에도 해당 메시지가 표시됩니다. 이 경고등과 메시지는 시동을 걸 때마다 해당 문제가 해결될 때까지 반복해서 나타나게 됩니다.

타이어 공기압 경고등 또는 메시지가 나타나는 주요 원인은 다음과 같을 수 있습니다.

- 타이어 중 하나를 예비 타이어로 교환한 경우입니다. 예비 타이어에는 타이어 공기압 모니터링 시스템이 장착되어 있지 않습니다. 타이어 공기압 모니터링 시스템 센서가 포함된 타이어로 다시 장착하면 타이어 공기압 경고등과 주행정보 표시창 (DIC) 메시지가 사라집니다.
- 타이어 공기압 모니터링 시스템 센서 일치 절차가 시작되었지만 차량의 타이어를 바꾼 후에 성공적으로 완료되지 않은 경우입니다. 타이어 공기압 모니터링 시스템 센서 일치 절차가 성공적으로 완료되면 DIC의 차량 메시지와 타이어 공기압 경고등이 꺼집니다.

- 하나 이상의 타이어 공기압 모니터링 시스템 센서가 손실되거나 작동하지 않는 경우입니다. 타이어 공기압 모니터링 시스템 센서 일치 절차가 성공적으로 완료되면 차량 메시지와 타이어 공기압 경고등이 꺼집니다. 준비를 위해 당사 정비망에 문의하십시오.
- 교체 타이어나 휠이 출고 시 제공된 타이어나 휠과 일치하지 않는 경우입니다. 차량 권장 타이어와 휠이 아닌 다른 타이어와 휠을 사용하면 타이어 공기압 모니터링 시스템이 올바르게 작동하지 않을 수 있습니다.
- 타이어 공기압 모니터링 시스템은 차량에 임의로 전자장치를 추가 설치하여 사용할 경우 전자파 간섭에 의한 오작동을 일으킬 수 있습니다.

타이어 공기압 모니터링 시스템이 작동하지 않으면 타이어 공기압 저하 상태를 감지할 수 없습니다.



타이어 공기압 경고등과 주행정보 표시창(DIC)에 메시지가 계속 켜져 있으면 당사 정비망에 문의하십시오.

### 타이어 적정 공기압 알림

이 기능은 적정수준 이하로 떨어진 타이어를 권장 타이어 공기압으로 팽창시킬 때 도움을 주기 위해 차량 외부에서 시각 및 청각 경보를 제공합니다.

### 타이어 공기압 저하 경고등이 점등될 때

1. 차량을 안전하고 평평한 장소에 주차합니다.
2. 주차 브레이크를 단단히 체결합니다.
3. 차량을 P로 변속합니다.
4. 적정수준 이하로 떨어진 타이어에 공기를 보충합니다. 방향지시등이 점멸합니다. 권장 공기압에 도달하면, 경음기가 한번 울리고 방향지시등은 점멸을 멈추고 잠시 점등됩니다.

타이어 공기압 경고등이 점등되는 공기가 충분하지 않은 타이어 모두에 대해 위의 단계들을 반복합니다.

### △경고

타이어에 공기압이 과도하면 타이어가 파열되어 자신 혹은 다른 사람에게 부상을 입힐 수 있습니다.

타이어 측벽에 표시된 최대 압력을 초과하지 마십시오.

타이어가 35kPa (5psi) 이상으로 과도하게 팽창되는 경우, 경음기가 수 회 울리고 방향지시등은 충전 중지 후 8초 동안 계속 점멸합니다. 공기압을 낮추고 보정하려면, 방향지시등이 여전히 점멸하고 있는 동안, 잠시 밸브 스템의 가운데를 누릅니다. 권장 공기압에 도달하면, 경음기는 한번 울립니다.

방향지시등이 타이어에 바람을 넣기 시작한 후 15초 이내에 점멸하지 않으면, 타이어 적정 공기압 알림은 활성화되지 않았거나, 또는 제대로 기능하지 않는 것입니다.

비상 경고등이 점등되는 경우, 타이어 적정 공기압 알림 시각 피드백이 적절하게 기능하지 않는 것입니다.

#### 타이어 적정 공기압 알림을 적절하게 활성화시키지 않는 조건

- 외부 장치 또는 스마트 키의 간섭이 있는 경우.
- 공기 주입 장치의 공기압이 타이어에 바람을 넣기에 충분하지 않은 경우.
- TPMS에 고장이 있는 경우.
- 경음기 또는 방향지시등에 고장이 있는 경우.
- TPMS 센서의 식별 코드가 시스템에 등록되지 않은 경우
- TPMS 센서의 배터리 전력이 낮은 경우.

타이어 적정 공기압 알림이 TPMS의 간섭으로 작동하지 않는 경우, 차량을 약 1m 앞뒤로 이동시킨 다음 다시 시도해 보십시오. 타이어 적정 공기압 알림 기능이 기능하지 않는 경우, 타이어 공기압 게이지를 사용하십시오.

#### 타이어 공기압 모니터링 시스템 센서 일치 절차

타이어 공기압 모니터링 시스템의 각 센서는 고유의 확인 코드가 있습니다. 차량의 타이어 휠 또는 림, 센서교환, 휠 위치 변동시 타이어 공기압 모니터링 시스템 센서를 일치 시켜야 합니다.

또한 예비 타이어를 타이어 공기압 모니터링 시스템 센서가 장착된 주행 타이어로 교환한 후에는 타이어 공기압 모니터링 시스템 센서 일치 절차를 수행해야 합니다.

휠의 위치 변동이 없고 센서 탈거 작업이 없는 단순 타이어 교체 작업의 경우에는 센서 일치 절차가 필요 없습니다.

최초 타이어/휠 포지션 일치는 2분 이내에 해야 하며 4개의 모든 타이어/휠 포지션 일치는 총 5분 이내에 완료해야 합니다. 그 이상이 걸릴 경우, 일치 절차를 중단하고 반드시 재시동 걸어야 합니다.

**참고**

타이어 공기압 모니터링 시스템의 센서 일치 작업이 필요한 경우, 당사 정비망을 이용하시기 바랍니다.

**주의**

휠 또는 휠과 타이어 전체 교체 시 기존 휠에 부착되어 있는 **TPS(Tire Pressure Sensor)**를 탈거하여 교체 타이어 휠에 재장착해야 합니다. 이때, **TPMS** 센서 일치 작업이 필요하므로 당사 정비망을 이용하여 타이어를 교체하시기 바랍니다.

**TPMS** 장착 차량의 타이어 위치 교환 시에도 **TPMS** 센서 일치 작업이 필요합니다.

**TPS**를 탈거 후 재장착하지 않거나, **TPMS** 센서 일치 작업을 하지 않으면 타이어 공기압 경고등이 점등합니다.

**△경고**

적정 공기압으로 맞춰놓아도 외부 온도가 급증 혹은 급감하는 상태에서 주행할 경우, 타이어 공기압 경고등이 점등 또는 점멸될 수 있습니다. 사전에 타이어 공기압을 체크하여 적정 공기압에 맞게 조정된 후 주행하시기 바랍니다.

타이어 공기압 모니터링 시스템에만 의존하지 마시고 반드시 수시로 타이어 공기압을 점검 및 조정하시기 바랍니다.

타이어 공기압 센서에 어떠한 물질도 사용하지 마십시오. 타이어 센서에 손상이 갈 수 있습니다. 외부 요인으로 인한 갑작스러운 타이어 손상은 감지 하지 못할 수도 있습니다.

타이어 공기압 모니터링 시스템의 작동을 방해하는 어떠한 개조, 변형도 하지 마십시오.

### △경고

타이어 교환시 공기압 센서가 분실 또는 손상되지 않도록 주의하십시오.

올바른 타이어 공기압 모니터링 시스템 작동을 위해 당사의 타이어 공기압 감지 센서가 장착된 순정휠만을 사용하시기 바랍니다.

시스템의 정상적인 작동을 방해하는 관공서, 방송국, 송신탑, 군부대 근처를 주행할 경우 타이어 공기압 경고등이 올바르게 작동되지 않을 수 있습니다.

블랙박스 등과 같은 전자파 발생이 큰 전자장치를 차량 내에 장착 또는 사용시 타이어 공기압 경고등이 올바르게 작동되지 않을 수 있습니다.


특히, 전자파 미인증 제품은 타이어 공기압 모니터링 시스템이 오작동의 원인이 됩니다.

### △경고

스노우 체인이나 전자장치를 차량에 장착시 시스템의 정상적인 작동을 방해하여 타이어 공기압 경고등이 올바르게 작동되지 않을 수 있습니다.

타이어 공기압 모니터링 시스템을 장착한 다른 차량의 근처 주행시 일시적으로 타이어 공기압 경고등이 올바르게 작동하지 않을 수 있습니다.

### 타이어 공기압 자동 감지 시스템 센서 일치 절차

1. 주차 브레이크를 설정합니다.
2. 차량을 서비스 모드로 합니다.
3. 타이어 공기압 정보 페이지 옵션이 켜져 있는지 확인합니다. DIC 상의 정보 페이지는 옵션 메뉴로 켜거나 끌 수 있습니다.<타입 1>  
인포테인먼트 화면 좌측의  을 터치한 후에 **차량 점검**을 터치합니다. 터치합니다. <타입 2>
4. 스티어링 휠의 좌측에 있는 DIC 조절장치를 이용하여 DIC 정보 페이지 아래의 타이어 공기압 화면을 스크롤합니다. <타입 1>  
인포테인먼트 화면의 **타이어 공기압**을 터치합니다. <타입 2>

5. DIC 조절장치의 가운데 있는 V를 길게 누릅니다. <타입 1>  
인포테인먼트 화면의 타이어 공기압 **재학습**을 터치합니다. <타입 2>  
이 절차를 승인할 것을 요청하는 메시지가 표시될 수 있습니다. 경음기는 두 번 울려 재학습 모드에 있음을 수신 장치에 신호를 보내고 타이어 학습모드 작동 메시지가 주행정보 표시창(DIC) 또는 인포테인먼트 디스플레이에 표시됩니다.
6. 운전석측 앞 타이어부터 시작합니다.
7. 재학습 공구를 밸브 스템 인근의 타이어 옆 벽에 놓으십시오. 그런 다음 버튼을 눌러 TPMS 센서를 작동시키십시오. 경음기 소리가 나면 센서 식별 코드가 이 타이어 및 휠 위치와 일치한 것입니다.

8. 조수석측 앞 타이어를 진행하고 단계 7의 절차를 반복하십시오.
9. 조수석측 뒷 타이어를 진행하고 단계 7의 절차를 반복하십시오.
10. 운전석측 뒷 타이어를 진행하고 단계 7의 절차를 반복하십시오. 경음기가 두 번 울려 센서 확인 코드가 운전석측 뒷 타이어와 일치 되었으며 타이어 공기압 모니터링 시스템 센서 일치 절차가 더 이상 활성화되지 않음을 알립니다. 주행정보 표시창(DIC) 또는 인포테인먼트 디스플레이의 타이어 학습모드 작동 메시지가 꺼집니다.
11. 차량 엔진을 끄십시오.
12. 타이어 및 적재 정보 라벨에 표시되어 있는 것처럼 4개의 타이어 모두를 권장 공기압 규정치로 설정하십시오.

## 타이어 점검

예비 타이어 (구비되어 있는 경우)를 포함하여 차량의 타이어가 마모 또는 손상된 징후가 있는지 최소 한 달에 한 번 정기적으로 점검하는 것이 좋습니다.

다음 중 해당사항이 있는 경우 타이어를 교체하십시오.

- 타이어의 서너개의 트레드가 트레드 마모 한계선까지 마모된 경우
- 타이어 고무를 통해 코드나 직물이 보이는 경우
- 트레드 또는 옆면이 갈라지거나 찢어지거나 또는 깊이 벌어져서 코드나 직물이 보이는 경우
- 타이어가 웅기나 돌출 또는 찢어진 경우
- 손상 크기나 위치로 인해 수리를 할 수 없을 정도로 펑크나 균열 또는 기타 손상된 경우

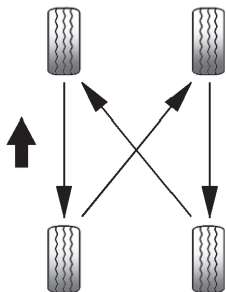
## 타이어 로테이션

주행거리가 12,000 km에 도달할 때마다 타이어 위치를 바꾸어 주십시오.

정기적으로 타이어 위치를 바꾸어 주는 목적은 차량의 모든 타이어가 균일하게 마모될 수 있도록 하기 위한 것입니다. 12,000 km 주행 후 첫 타이어 위치 교환이 가장 중요합니다.

이렇게 정기적으로 타이어를 바꿔주면 최상의 성능을 유지할 수 있을 뿐만 아니라, 타이어의 교체시기를 늦추어 교체비용을 줄일 수 있습니다.

비정상적인 마모가 발견되면, 될수록 빨리 타이어를 서로 교환하고, 타이어 공기압이 적합한지 점검하며, 타이어 또는 휠이 손상되었는지 점검하십시오. 타이어를 로테이션한 후에도 비정상적인 마모가 지속되면, 휠 얼라인먼트를 점검하십시오. 새 타이어 교환 시기 및 휠 교환을 참조하십시오.



네 개의 휠 위치 모두에 장착된 같은 크기의 타이어를 교환할 때 이와 같은 교환 방식을 사용하십시오.

차량에 임시 타이어가 장착된 경우, 타이어 위치 교환 시 포함하지 마십시오.

타이어 위치를 바꾼 후에는 앞쪽 및 뒤쪽 타이어를 타이어 및 적재 정보 라벨의 권장 타이어 압력으로 조정하십시오. 타이어 공기압 및 차량 최대 하중을 참조하십시오.

타이어 공기압 모니터링 시스템을 재설정하십시오. 타이어 공기압 모니터링 작동을 참조하십시오.

모든 휠 너트가 올바르게 조여졌는지 확인하십시오. 용량 및 제원의 휠 너트 토크를 참조하십시오.

### △경고

휠이나 너트로 조인 부분에 녹이나 먼지가 쌓이면 휠 너트가 시간이 지나면서 느슨해질 수 있습니다. 이로 인해 휠이 차량에서 빠지면서 사고가 발생할 수 있습니다. 휠을 교환할 때 휠이 차량에 부착된 부위의 녹이나 먼지를 제거하십시오. 비상 시에는 천이나 종이 타월을 사용하고, 필요한 경우 스크레이퍼나 와이어 브러시를 사용하여 녹이나 오물을 모두 제거하십시오.

### 주의

휠을 교환하거나 타이어를 바꾼 다음에 휠 허브의 중앙에 휠 베어링 그리스로 가볍게 도포하면 부식이나 녹이 발생하는 것을 방지할 수 있습니다.

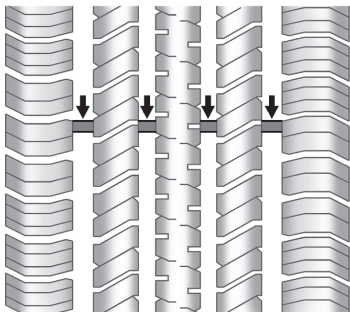
### △경고

휠 장착면이나 휠 너트, 볼트에 그리스를 도포하지 마십시오. 차량의 휠이 떨어져 나가면 충돌이 발생할 수 있습니다.

## 새 타이어 교환 시기

차량 유지보수, 온도, 주행 속도, 차량의 적재 및 도로 상태는 타이어의 마모 속도에 영향을 미칩니다. 트레드 마모 한계선(TWI)을 보면 타이어 교환 시기를 알 수 있습니다.

트레드 마모 한계선인 **1.6 mm** 이하까지 마모되면 허용된 최소 트레드 깊이까지 도달한 것입니다. 타이어 점검 및 타이어 로테이션을 참고하십시오.



타이어의 고무는 시간이 지나면서 노화됩니다. 이는 전혀 사용하지 않더라도 예비 타이어(구비된 경우)에도 적용됩니다. 온도, 하중 조건, 공기압 관리 등을 포함한 여러가지 요소들이 타이어의 마모도에 영향을 미칩니다. 당사는 트레드 마모에 상관없이 예비 타이어(있는 경우)를 포함하여 타이어를 6년마다 교환할 것을 권장합니다.

타이어 측면 벽의 한쪽에 표시되어 있는 DOT 타이어 식별번호(TIN)의 마지막 4자는 타이어 제작일입니다. 처음 두 자리는 주일(01-52) 그리고 마지막 두 자리는 연도를 표시합니다. 예를들면, 2010년 제 3주는 4자리 DOT 표시로 0310입니다.

## 차량 보관

타이어는 일반적으로 주차된 차량에 장착되어 있을 때 노화합니다. 최소 한 달 동안 차량을 주차할 때에는 직사광선이 없는 통풍이 잘되고 건조한 장소에 주차해야 타이어의 노화 속도를 늦출 수 있습니다. 주차 장소에는 고무 상태를 악화시킬 수 있는 그리스나 가솔린 또는 기타 물질들이 없어야 합니다.

오랜 기간 동안 주차하는 경우 타이어에 플랫 스팟(Flat Spot)이 발생하여 주행 중에 진동이 발생할 수 있습니다. 최소 한 달 동안 차량을 주차할 때에는 타이어를 탈거하거나 차량을 들어올려 타이어가 지탱하는 중량을 줄이십시오.



## 새 타이어 구입

출고시 장착된 타이어는 당사의 타이어 성능 기준인 **TPC** 제원코드를 충족하도록 개발되었습니다. 따라서, 타이어 교환시 장착된 타이어의 **TPC** 제원코드와 동일한 타이어로 교환하십시오.

당사의 **TPC** 제원코드는 브레이크 시스템 성능, 주행 및 차량 제어, 트랙션 제어, 타이어 공기압 모니터링 성능 등 차량의 전체적인 성능에 영향을 미치는 열 두 가지가 넘는 필수 규격을 고려하고 있습니다.

타이어의 **TPC** 제원 코드 번호는 타이어 측면의 타이어 규격 부근에 표시되어 있으며, 타이어가 사계절용이면 진흙 및 눈을 뜻하는 문자 “**MS**” 앞에 표시됩니다.

당사는 마모된 타이어 4개를 전부 일괄 교환하는 것을 권장합니다. 모든 타이어의 트레드 깊이가 균일하면 차량의 성능을 유지하는데 도움이 됩니다. 모든 타이어를 동시에 교환하지 않으면 제동 및 조향 성능에 악영향을 미칠 수 있습니다. 적합한 로테이션과 관리가 이루어지면 네 타이어 모두 동시에 마모되어야 합니다. 적절한 타이어 바꾸기에 대한 정보는 타이어 로테이션을 참조하십시오. 그러나, 한 차축의 마모된 타이어만 교환해야 하는 경우, 새 타이어는 뒷차축에 위치시키십시오.

### △경고

적절히 정비하지 않으면 타이어가 펑크날 수 있습니다. 타이어를 직접 장착하거나 탈거를 시도하는 경우, 본인이나 다른 사람들이 부상 또는 사망에 이를 수 있습니다. 타이어는 당사 정비망이나 공인된 타이어 서비스 센터에서만 장착 및 탈거해야 합니다.

신차 타이어와 동일한 속도 정격을 갖는 겨울용 타이어는 H, V, W, Y, 및 ZR 속도 정격 타이어 용도로 사용하지 못할 수도 있습니다. 낮은 속도 정격을 가진 겨울용 타이어를 사용할 때에는 겨울용 타이어 최대 속도를 초과하지 마십시오.

### △경고

규격이나 제조사 또는 유형이 서로 다른 타이어를 혼합하여 사용하는 경우, 차량을 적절히 조작할 수 없어 충돌 등의 사고를 야기할 수 있습니다. 또한 규격, 제조사 또는 유형이 다른 타이어를 사용하면 차량이 손상될 수 있습니다. 반드시 모든 휠에 대한 정확한 규격, 제조사 및 유형의 타이어를 사용하십시오.

### △경고

차량에 바이어스 플라이 타이어를 장착하여 사용하는 경우, 오랫동안 주행한 후에는 휠 림 플랜지에 균열이 발생할 수 있습니다. 타이어나 휠이 갑자기 기능을 상실하면서 충돌 사고 등으로 이어질 수 있습니다. 차량의 휠에 레이디얼 플라이 타이어만을 사용하십시오.

차량의 타이어를 TPC 제원 번호가 없는 다른 타이어로 교환해야 하는 경우, 반드시 출고 시 제공된 타이어와 규격, 하중, 속도 등급 및 구조(레이디얼)가 동일한 타이어를 사용하십시오.

타이어 및 적재 정보 라벨은 차량의 신차 타이어를 나타냅니다. 라벨 위치 및 타이어 및 적재 정보 라벨에 대한 자세한 내용은 차량 최대 하중을 참조하십시오.

## 다른 규격의 타이어 및 휠

출고 시 장착된 휠 및 타이어와 규격이 다른 휠이나 타이어를 장착하는 경우, 제동, 주행 및 차량 제어 특성, 안정성 및 전복에 대한 저항 능력 등 차량의 성능에 영향을 미칠 수 있습니다. 또한 차량에 ABS, 전복 에어백, 트랙션 제어장치 및 전자식 주행안정성 제어장치와 같은 전자 시스템, 또는 4휠 구동 시스템이 갖추어져 있는 경우, 이들 시스템의 성능 역시 영향을 받을 수 있습니다.

### △경고

규격이 다른 휠을 사용하는 경우 그리고 해당 휠에 맞는 권장 타이어를 선택하지 않는 경우 차량은 적절한 수준의 성능과 안정성을 발휘하지 않을 수 있습니다. 이러한 경우 충돌 및 심각한 부상 위험이 증가합니다. GM에서 정한 규격 휠과 타이어 시스템만을 사용하고 GM 공인 기술자를 통해 규격 타이어를 올바르게 장착하도록 하십시오. 비규격 타이어 장착으로 발생한 결함에 대해서는 당사로부터 보호를 받을 수 없으니 반드시 규격 타이어를 사용하시기 바랍니다.

## 휠 커버

해당 차량용으로 당사가 승인한 관련 휠 및 타이어 조합 요건의 모든 점을 충족시키는 휠 커버 및 타이어를 사용해야 합니다.

휠 커버는 브레이크 냉각을 방해하지 않아야 합니다.

### △경고

부적합한 타이어 또는 휠 커버의 사용은 갑작스런 공기압 손실을 초래할 수 있으며, 사고를 유발할 수 있습니다.

## 휠 얼라인먼트 및 타이어 밸런스

타이어 수명을 길게 하고 최상의 성능을 발휘할 수 있도록 타이어와 휠은 공장 출고 시 세심하게 얼라인먼트와 밸런스를 조절합니다. 휠 얼라인먼트와 타이어 밸런스의 조절은 정기적으로 할 필요는 없습니다. 또한, 차량의 서스펜션과 스티어링 장치는 차량의 운반 과정이나 운전 습관, 그리고 차량내의 승객 수와 화물의 정도에 따라 안정화에 다소의 시간이 필요합니다. 따라서, 새로운 차량에 대한 쏠림 평가는 적어도 800 km 이상 주행 후에 실시하기 바랍니다. 타이어 마모 형태가 비정상적이거나 차량이 한쪽으로 크게 쏠리는 경우 얼라인먼트 점검을 고려하십시오. 도로의 움기 또는 요철과 같은 노면 변화에 따라 좌측 또는 우측으로 약간 쏠리는 것은 정상입니다. 평평한 도로에서 차량이 흔들리는 경우, 타이어와 휠의 밸런스를 다시 조절해야 할 수도 있습니다.

적절한 진단을 위해 당사 정비망에 문의하십시오.

## 휠 교환

휠이 휘거나, 균열 또는 심하게 녹이 슬거나 부식되었다면 교환하십시오. 휠 너트가 계속 느슨해지면, 휠, 휠 볼트 그리고 휠 너트를 교환해야 합니다. 휠에서 공기가 새는 경우 교환하십시오. 일부 알루미늄 휠은 수리가 가능합니다. 이러한 현상이 발생하면 당사 정비망에 문의하십시오.

당사 정비망에서는 필요한 휠의 종류를 알고 있습니다. 새 휠은 각각 하중, 직경, 폭, 오프셋이 동일해야 하며 교환할 때와 같은 방식으로 장착해야 합니다. 휠, 휠 볼트, 휠 너트 또는 타이어 공기압 모니터링 시스템(TPMS) 센서를 당사의 신차 부품으로 교환하십시오.

**△경고**

비규격 휠이나 휠 볼트 또는 휠 너트를 사용하면 위험을 초래할 수 있습니다. 차량의 제동 및 운전 성능에 영향을 줄 수 있습니다. 타이어는 공기가 빠져나갈 수 있으며 통제력을 상실하여 충돌을 일으킬 수 있습니다. 언제나 정확한 휠, 휠 볼트 및 휠 너트를 사용하여 교환하십시오.

**주의**

또한 잘못된 휠은 베어링 수명, 브레이크 냉각, 속도계나 주행 기록계 보정, 전조등 조준, 범퍼 높이, 최저지상고, 차체 및 새시에 대한 타이어 또는 타이어 체인 간격에 문제를 일으킬 수 있습니다.

**중고 휠 교환****△경고**

중고 휠로 교환하는 것은 위험합니다. 휠이 이전에 어떻게 사용되었으며 얼마나 오랫동안 사용되었는지 알 수 없기 때문입니다. 갑자기 펑크가 발생하여 충돌 사고를 일으킬 수 있습니다. 휠을 교환할 때, 당사의 새 순정 휠을 사용하십시오.

**타이어 체인****△경고**

본 차량에 일반 타이어 체인을 장착할 경우, 간격이 충분치 않아 브레이크나 서스펜션 또는 기타 차량 부품이 손상될 수 있습니다. 타이어 체인에 의해 손상된 부분이 제어력 상실 및 충돌 사고의 원인이 될 수 있습니다. 따라서 불가피하게 체인을 사용해야 하는 경우에는 당사의 순정액세서리 제품(오토삭 식물형 체인)을 사용하시기 바랍니다. 타이어 체인 사용 시 다음 사항을 주의하시기 바랍니다.

- 타이어 체인은 앞바퀴에만 장착하십시오.

### △경고

- 체인 장착 상태에서 주행 중 이상음이 들리면 차량을 안전한 곳에 정차하고, 체인 상태를 점검하십시오. 체인이 적절하게 장착되지 않은 상태에서 주행하면 차체 및 브레이크라인 등이 손상될 수 있습니다.
- 규격에 맞지 않는 체인을 사용할 경우에는 차량이 손상될 수 있으며, 이로 인해 차량의 조향 성능이나 안정성에 문제를 야기할 수 있습니다.
- 체인을 장착할 때는 반드시 체인 제작사에서 제공하는 설명서를 참조하시고, 차량 운행시에는 체인 제작사에서 추천하는 규정속도를 준수하시기 바랍니다.

### △경고

눈길이나 빙판길에서만 체인을 사용하시고, 체인을 장착했을 경우에는 반드시 속도를 줄이시기 바랍니다. 속도를 줄이지 않으면 불의의 사고를 당할 수 있습니다.

### 타이어 무상 긴급 서비스

타이어 무상 긴급수리 서비스는 타이어를 5년 동안 횡수에 제한 없이, 타이어 개수에 관계 없이 무료로 수리해 드리는 서비스입니다.

타이어 트레드의 경미한 펑크 시, 쉐보레 고객센터(080-3000-5000 전화 후 단축번호 1번 긴급출동 선택)로 연락 주시면 쉐보레 긴급출동 서비스를 통해 정비기사가 고객님의 방문하여 타이어를 수리해 드리며 수리가 가능한 부위는 제한적입니다.



단, 이 수리 방법은 임시 조치로써 신속히 가까운 타이어 서비스점을 방문하여 조치 받으십시오.

타이어 긴급수리 서비스로 수리가 불가능할 경우 별도로 유료 견인 서비스를 통해 타이어 수리점으로 이동하여 교체를 받으셔야 합니다.

자세한 내용은 당사 홈페이지 “타이어 무상 긴급수리 서비스” 부분에서 확인하실 수 있습니다.

### △경고

손상된 타이어를 수리하여 차량에 재장착 후 80 km/h 이상의 속도로 주행하지 마십시오. 타이어를 수리한 경우 방향 조절 및 차량 제어에 영향이 있을 수 있습니다. 수리한 타이어로 너무 긴 거리를 주행하지 마시고, 신속히 타이어 수리점에서 점검하십시오. 타이어의 재사용이 불가할 경우 규격 타이어로 교환하십시오.

## 점프 시동

### 점프 시동

급속 충전기를 사용하여 시동을 걸지 마십시오.

차량의 배터리가 방전되면 점프 케이블 및 다른 차량의 배터리를 이용하여 시동을 걸 수 있습니다.

### △경고

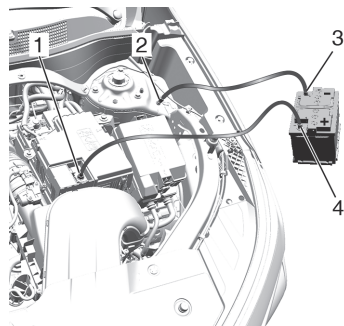
점프 케이블로 시동을 걸 때는 매우 조심하여야 합니다. 다음의 설명을 따르지 않으면 배터리 폭발로 인한 부상 또는 손상을 유발할 수 있고 양쪽 차량의 전기 시스템에 손상을 입힐 수 있습니다.

- 절대로 배터리를 화염 및 스파크에 직접 노출시키지 마십시오.
- 방전된 배터리는 0°C의 온도에서도 얼 수 있습니다. 언 배터리는 점프 케이블을 연결하기 전에 녹이십시오.
- 눈, 피부, 옷감 또는 페인트 칠한 면과 접촉하지 않도록 하십시오. 배터리액은 직접 접촉 시 부상 및 손상을 유발할 수 있는 황산을 포함하고 있습니다.
- 배터리를 다룰 때는 보안경 및 방호복을 착용하십시오.
- 동일한 전압(12V)의 정상 배터리를 사용하십시오. 전기 용량(Ah)이 방전된 배터리의 용량보다 많이 떨어져서는 안 됩니다.
- 절연 단자를 가지고 있으며 단면 최소 16mm<sup>2</sup>인 점프 케이블을 사용하십시오.
- 방전된 배터리를 차량에서 분리하지 마십시오.

- 불필요한 전기 소비 제품은 모두 끄십시오.
- 점프 케이블을 이용하여 시동을 거는 동안 배터리 위로 몸을 기울이지 마십시오.
- 한 점프 케이블의 단자가 다른 점프 케이블의 단자에 접촉하지 않도록 하십시오.
- 점프 케이블을 이용한 시동 중에 차량이 서로 닿아 있지 않아야 합니다.
- 주차 브레이크를 변속기는 P에 놓으십시오.

차량에는 점프 케이블을 이용한 시동을 위해서 배터리에 접근하려면 탈거해야 하는 배터리 커버가 장착되어 있습니다.

점프 시동을 하려면 다음의 절차를 따르십시오.



1. 방전된 배터리 양극 단자
2. 방전된 배터리 음극 접지 스트드
3. 양호한 배터리 음극 단자
4. 양호한 배터리 양극 단자



방전된 배터리를 위한 점프 시동용 음극 접지 스타드(2)는 앞유리 워셔액 탱크의 좌측에 있습니다.

방전된 배터리(1) 상의 점프 시동용 양극 단자는 엔진룸 내에서 차량의 운전석 쪽에 위치해 있습니다.

점프 시동 양극 단자(3) 및 음극 단자(4)는 점프 시동을 제공하는 차량의 배터리에 있습니다.

방전된 배터리의 양극 점프 시동 연결부 커버를 열어 단자를 노출시킵니다.

1. 다른 차량을 점검합니다. 음극접지 시스템을 갖춘 12 볼트 배터리를 갖추고 있어야 합니다.

#### 주의

다른 차량에 음극 접지를 갖춘 12V 시스템이 없는 경우, 두 차량 모두 손상될 수 있습니다. 점프 케이블을 이용한 시동을 위한 음극 접지를 갖춘 12V 시스템이 장착된 차량에만 사용하십시오.

2. 두 차량이 서로 접촉되지 않도록 위치시킵니다.
3. 주차 브레이크를 설정합니다.
4. 시동을 끕니다. 필요한 경우, 비상 경고등을 제외한 두 차량의 모든 조명과 액세서리를 끕니다.

#### 주의

점퍼 케이블을 이용한 시동 작업 중에 액세서리가 남겨져 있거나 꽃혀 있으면 손상될 수 있습니다. 그로 인한 수리는 차량 보증에 포함되지 않습니다. 가능한 경우, 점퍼 케이블을 이용한 시동 시 차량의 액세서리를 끄거나 플러그를 빼십시오.

**△경고**

시동이 걸리지 않은 상태에서도 전기 팬이 돌아갈 수 있으며 이는 부상을 야기할 수 있습니다.

항시 엔진룸의 전기 냉각 팬에는 손, 옷 및 공구가 닿지 않도록 하십시오.

**△경고**

엔진룸의 팬이나 기타 회전 부품은 심각한 부상을 야기할 수 있습니다.

일단 시동이 걸리면 회전 부품에서 손을 멀리하십시오.

**△경고**

배터리 부근에서 성냥을 켜면 배터리 가스가 폭발할 수 있습니다. 이로 인해 많은 사람들이 다쳤으며 시력을 잃은 사람들도 있습니다.

빛이 더 필요하다면 손전등을 사용하십시오. 배터리 액에는 화상을 일으킬 수 있는 황산이 포함되어 있습니다. 황산이 접촉하지 않도록 하십시오. 실수로 눈이나 피부에 접촉하면 해당 부위를 깨끗한 물로 흘려 씻은 다음 즉시 치료를 받으십시오.

5. 붉은색 양극(+) 케이블의 한쪽 끝을 방전된 배터리의 양극(+) 단자에 연결합니다.
6. 붉은색 양극(+) 케이블의 다른 쪽 끝을 양호한 배터리의 양극(+) 단자에 연결합니다.
7. 검은색 음극(-) 케이블의 한쪽 끝을 정상 배터리의 음극(-) 단자에 연결합니다.
8. 검은색 음극 -케이블의 다른 쪽 끝을 방전된 배터리의 음극 -접지 스타터드에 연결합니다.
9. 정상 배터리가 있는 차량의 시동을 걸어 최소 4분 동안 공회전 속도로 엔진을 가동시킵니다.
10. 배터리가 방전된 차량의 시동을 겁니다. 몇 번 시도해도 시동이 걸리지 않는다면 정비가 필요할 수도 있습니다.

### 주의

점프 케이블을 잘못된 순서로 연결하거나 제거하는 경우, 단락이 발생하여 차량이 손상될 수 있습니다.

그로 인한 수리는 차량 보증에 포함되지 않습니다. 케이블이 서로 또는 다른 금속에 접촉하지 않도록 하면서 반드시 점프 케이블을 올바른 순서로 연결 및 제거하십시오.

### 점프 케이블 제거

점프 케이블을 제거할 때는 역순으로 진행하십시오.

방전 차량의 시동을 걸고 점프 케이블을 제거한 후에는 수 분 동안 차량이 공회전하게 합니다.

## 차량 견인

### 차량 견인

#### 주의

작동 불가능한 차량을 부적합하게 견인하면 차량이 손상될 수 있습니다. 적절한 타이어 스트랩을 사용하여 플랫폼 견인 트럭에 차량을 단단히 고정합니다. 아래 명시되지 않은 프레임, 차량 하부 또는 서스펜션 부품에는 스트랩 또는 고리를 사용해서는 안 됩니다. 구동축 타이어가 지면에 있는 상태에서 차량을 이동시켜서는 안 됩니다. 이로 인한 손상은 차량 보증에 포함되지 않습니다.

## 주의

차량에는 전자식 주차 브레이크 및 변속기가 장착되어 있습니다. 12V 배터리 전원의 손실이 있는 경우, 전자식 주차 브레이크는 체결 해제될 수 없고 차량은 N(중립) 위치로 변속되지 않을 수 있습니다. 차량을 상차 또는 하차시키는 동안 손상 방지를 위해 구르지 않는 타이어에는 반드시 타이어 스케이트 또는 돌리를 사용해야 합니다. 스케스케이트 또는 돌리 사용 없이 차량을 끌게 될 경우 차량 보증에 포함되지 않는 손상을 야기합니다.

## 주의

차량에는 견인 고리가 구비되어 있을 수 있습니다. 견인 고리의 부적절한 사용은 차량에 손상을 야기할 수 있고 이는 차량 보증에 포함되지 않습니다. 장착된 경우, 견인 고리를 사용하여 차량을 평지 노면에서부터 플랫폼 견인 트럭 위에 상차 시키거나 보통의 걸음 속도로 매우 짧은 거리를 이동시킵니다. 견인 고리는 오프로드 견인 용도가 아닙니다. 견인 고리를 사용할 때에는 전자식 주차 브레이크가 체결 해제된 상태에서 차량은 N(중립) 위치에 있도록 해야 합니다.

## 주의

차량을 두 개의 휠을 들어 견인하는 휠 리프트 방식으로 견인할 경우 범퍼 및 차량 하부 등이 손상될 수 있으며, 부적합한 견인으로 인한 차량 손상은 보증에 포함되지 않습니다.

작동 불가능한 차량 견인이 필요한 경우에는 당사 정비망 또는 견인 전문업체에 문의합니다. 당사는 작동 불가능한 차량을 운반하는 경우 플랫폼 견인 트럭을 권장합니다. 단, 전기 차량(EV) 및 AWD 차량의 경우 반드시 플랫폼 견인 트럭만을 사용하십시오. 필요한 경우 램프를 사용하여 접근 각도를 줄이십시오.

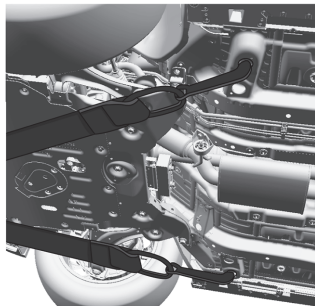
장착된 경우, 견인 고리는 트렁크에 있습니다. 눈길, 진흙 길, 모랫길 또는 배수로에서 차량을 끌어 낼 때 견인 고리를 사용해서는 안 됩니다. 견인 고리의 나사선은 오른 나사선 또는 왼 나사선일 수 있습니다. 견인 고리를 장착하거나 탈거할 때 조심해야 합니다.

차량을 플랫폼 견인 트럭에 상차 또는 하차시킬 때, 차량은 **N(중립)** 위치에 있어야 하고 전자식 주차 브레이크는 체결 해제되어 있어야 합니다.

- **12V** 배터리가 완전 방전 상태이거나 전자식 주차 브레이크가 체결 해제되지 않는다면, 차량은 움직이지 않습니다. 양호한 **12V** 배터리와 점프 케이블을 케이블을 이용하여 차량의 시동을 걸어 차량을 **N(중립)** 위치로 변속하고 전자식 주차 브레이크를 체결 해제하십시오. 점프 시동 방법은 앞쪽의 “점프 시동”장을 참고하십시오.

점프 시동에 실패할 경우 차량은 이동하지 않습니다. 차량 손상을 방지하기 위해 구르지 않는 타이어 아래에는 반드시 타이어 스케이트 또는 돌리를 사용해야 합니다.

## 전방 부착점

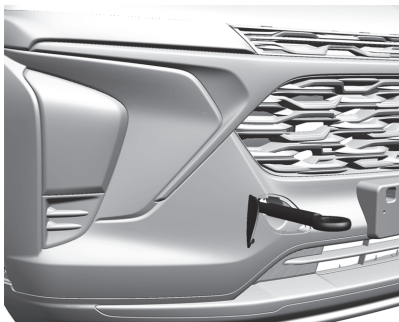


차량에는 견인 시 사용할 수 있는 홀이 있습니다. 이 홀들은 평평한 도로면에서 상차 견인 트럭으로 차량을 당길 때 사용됩니다.

## 전방 견인고리

견인고리는 트렁크 아래 보관함에 있습니다.

견인고리 이외의 다른 부위에 연결하여 견인하는 경우 차체 손상 및 변형의 우려가 있으므로 필히 견인 고리에 연결하십시오.



일자 드라이버를 이용하여 차량이 손상되지 않도록 캡을 제거하고, 견인 고리를 소켓에 삽입하여 단단히 조여질 때까지 돌려 장착하십시오.

## 외장관리

### 외장 관리

#### 잠금장치

도어를 여닫을 시 혹은 주행시 도어에서 이음이 발생할 경우 도어체크, 잠금장치, 힌지 등에 그리스를 도포하여 주시기 바랍니다.

## 세차

차량의 마감 작업을 보존하려면 자주 세차하고 직사광선을 피하십시오.

### 주의

취발유 계통, 산성 또는 마멸성 세정제를 사용하지 마십시오. 차량의 도장, 금속 또는 플라스틱 부품을 손상시킬 수 있습니다. 손상이 발생할 경우 차량 보증에 포함되지 않습니다.


당사 정비소에서 순정 세제를 구입할 수 있습니다.

차량관리용 제품에 대한 정확한 사용법, 필요한 안전 조치 및 적절한 폐기요령에 관한 모든 제조사의 지시사항들을 준수하십시오.

## 주의

30cm 거리의 이내에서 차량의 표면을 향해 고압을 이용한 세차는 피해 주십시오. 8,274 kPa(1,200 psi)를 초과한 고압 분사기를 사용하면 페인트 및 부착물이 손상되거나 떨어져 나갈 수 있고, 차량 실내로의 누수도 발생할 수 있습니다.

## 주의

엔진룸의 부품 중에서  기호가 있는 부품은 전동 세척하지 마십시오.

이것은 차량 보증에 포함되지 않는 손상을 유발할 수 있습니다.

자동 세차기를 사용할 경우, 세차 지침을 따르십시오. 앞유리 와이퍼를 꺼야 합니다. 손상될 수 있거나 세차 장비와 간섭할 수 있는 모든 액세서리를 탈거하십시오.

세차 전후에는 모든 세제를 깨끗하게 제거하기 위해서는 물로 차량을 충분히 씻어내십시오. 표면에 물기가 남은 채 말리면 얼룩이 남을 수 있습니다.

표면에 흠집과 물 얼룩이 남지 않도록 하려면 부드럽고 깨끗한 용이나면 타월로 물기를 깨끗이 닦아내십시오.

## 도장 관리

도장면이 손상된 경우 당사 정비망에 가서 손상 정도를 평가하여 수리하십시오.

염화칼슘과 기타 소금류, 제설제, 오일 및 타르, 수액, 새의 분비물, 산업용 굴뚝에서 나오는 화학물질 등과 같은 이물질이 도장 표면에 남아있으면 차량의 도색을 손상시킬 수 있습니다.

세차는 가능한 한 신속히 하십시오. 필요한 경우, 도색 보호용 표시가 있는 비연마성 세제를 사용하여 이물질을 제거하십시오.

수시로 손으로 왁스를 바르거나 부드럽게 연마하여 도장 마감면에서 잔류물을 제거해야 합니다. 승인된 세정제에 대해서는 당사 정비망에 문의하십시오.

왁스 또는 광택제를 코팅되지 않은 플라스틱, 비닐, 고무, 데칼, 우드 장식 또는 일반 도장 부위에 도포하지 마십시오. 손상될 수 있습니다.

## 주의

기본 코팅/투명 코팅 도색에 기계적 혼합이나 거칠게 광택 작업을 하면 도색이 손상될 수 있습니다.

차량의 기본 코팅/투명 코팅 도색용 비마멸성 왁스와 광택제만 사용하십시오.

도색을 새것처럼 유지하려면, 가능한 주차시 차량 커버를 씌우십시오.

## 외부 광택 금속 몰딩 보호

## 주의

광택 금속 몰딩을 세척 및 보호하지 않을 경우 백화 현상 또는 점식이 발생할 수 있습니다. 이러한 손상은 차량 보증에 포함되지 않습니다.

차량의 광택 금속 몰딩은 알루미늄, 크롬 또는 스테인리스 스틸입니다.

손상을 방지하려면 항상 다음 세척 지침을 따르십시오:

- 세척제를 사용하기 전에 손으로 만져서 몰딩이 차가운지 확인하십시오.
- 알루미늄, 크롬 또는 스테인리스 스틸에 대해 승인된 세척제만을 사용하십시오. 일부 세척제는 산도가 높거나 알칼리성 물질을 함유하여 몰딩을 손상시킬 수 있습니다.

- 농축된 세정액은 항상 제조사 지침에 따라 희석하십시오.
- 자동차용으로 지정되지 않은 세정액을 사용하지 마십시오.
- 세차 후 비마멸성 왁스를 차량에 사용하여 몰딩 피니시를 보호하고 수명을 연장하십시오.



## 외부 조명/렌즈, 엠블럼, 데칼, 및 스트라이프 세척

미지근한 물이나 찬물, 부드러운 천 그리고 세차용 비누를 사용하여 외부 램프와 렌즈 및 엠블럼, 데칼, 및 스트라이프를 세척하십시오. 이 단원의 앞부분의 '세차' 지시사항을 준수하십시오.

조명 커버는 플라스틱으로 되어 있고 일부는 UV 보호 코팅이 되어 있습니다.

물기가 없는 상태에서는 세척하거나 닦지 마십시오.

다음 중 어떤 것도 조명 커버에 사용하지 마십시오:

- 마멸성 또는 부식성 세정제
- 와셔액과 제조사가 권장하는 농도보다 높은 농도의 기타 세정제
- 솔벤트, 알코올, 연료 또는 기타 거친 세정액
- 얼음 제거기 또는 기타 단단한 물건
- 애프터마켓 외관 캡 또는 커버는 램프가 켜져 있는 동안 과열로 인해 손상될 수 있습니다.

## 공기 흡입구

차량을 세차할 때 후드와 앞유리 사이의 공기 흡입구에서 오물을 제거하십시오.

### 주의

조명을 적절하게 세척하지 않을 경우 차량 보증에 포함되지 않는 조명 커버 손상이 발생할 수 있습니다.

## 앞유리 및 와이퍼 블레이드

앞유리창의 외부는 유리 세정제로 세척하십시오.

앞유리 와셔액이나 중성 세제에 적신 보풀 없는 천 또는 종이 타월을 이용하여 고무 블레이드를 세척하십시오.

블레이드를 닦을 때 앞유리를 철저히 세척하십시오. 벌레, 얼룩, 수액 및 차량 세제/왁스 잔여물이 쌓이면 와이퍼 줄무늬가 생길 수 있습니다.

와이퍼 블레이드가 노후되거나 손상되면 교환하십시오. 손상은 극히 먼지가 많은 조건, 모래, 소금, 열, 태양, 눈, 얼음에 의해서 발생될 수 있습니다.

와이퍼 블레이드를 사용하려면 그 전에 얼음과 눈을 제거하십시오. 블레이드가 앞유리에 얼어붙은 경우라면 조심스럽게 분리하거나 해동하십시오. 손상된 와이퍼 블레이드는 교환해야 합니다. 보다 상세한 정보에 대해서는 와이퍼 블레이드 교환을 참조하십시오.

무거운 눈이나 얼음은 와이퍼에 과부하를 줄 수 있습니다. 와이퍼 모터가 과열되면, 모터가 냉각되고 와이퍼 컨트롤이 꺼질 때까지 앞유리 와이퍼가 작동하지 않습니다. 보다 상세한 정보에 대해서는 전기 시스템 과부하를 참조하십시오.

## 선팅할 경우 주의 사항

- 전면 유리창에 선팅을 할 경우 (특히 금속성 선팅지) 하이패스 시스템의 통신불량 및 라디오 수신 불량을 초래할 수 있으며, 과도한 차 안 조도의 변화로 인해 오토 라이트 컨트롤, 스마트 하이빔 등이 오작동할 수 있습니다. 또한 선팅 작업 시 작업용액이 전기, 전자기기에 흘러들어 기기 오작동 및 작동불량이 생길 수 있습니다.
- 과도한 선팅은 야간 주행이나 우천 주행 시 시인성이 저하되어 예기치 못한 위험을 초래할 수 있습니다.
- 유리창에 다른 임의의 개조 및 선팅을 할 경우, 칼 또는 작업 도구에 의해 열선이 손상되어 작동되지 않거나 전기적 충격에 의해 손상될 수 있습니다.

## 웨더스트립

유전체 실리콘 그리스를 웨더스트립에 도포하여 웨더스트립의 수명을 더 길게 하고 밀폐성을 높이고 끼이거나 빼격거리는 소음을 방지하십시오. 웨더스트립을 최소 일년에 한 번씩 윤활하십시오.

기후가 덥고 건조한 경우 더 자주 도포해야 할 수도 있습니다. 도장면의 고무 재료에서 오는 검정색 얼룩은 깨끗한 헝겊으로 문질러 제거할 수 있습니다.

## 휠 및 타이어

고압세척기는 사용하지 마십시오.

림은 중성 휠 세척제를 사용하여 청소하십시오.

페인트를 칠한 림은 차체와 같은 용제로 처리할 수 있습니다.

## 타이어

강모의 브러시에 타이어 세제를 묻혀 타이어를 세척하십시오.

### 주의

차량에 석유 성분의 타이어 드레싱 제품을 사용하면 도색이나 타이어가 손상될 수 있습니다. 타이어 드레싱을 도포할 때, 반드시 차량의 모든 페인트 표면에서 과다 분무물을 닦아내십시오.

**휠과 트림 - 알루미늄 또는 크롬**

부드럽고 깨끗한 걸레와 연한 비눗물을 사용하여 휠을 세척하십시오. 깨끗한 물로 깨끗이 헹군 다음 부드럽고 깨끗한 타월로 물기를 제거하십시오. 그런 다음 왁스를 도포하십시오.

**주의**

마그네슘, 칼슘 또는 염화나트륨이 뿌려져 있는 도로를 주행한 후에 세차하지 않으면 크롬 휠과 기타 크롬 트림이 손상될 수 있습니다.

이러한 염화물질은 얼음과 먼지 등 도로 상태를 개선하기 위해 사용됩니다. 이러한 물질에 노출된 다음에는 세제와 물을 이용하여 크롬을 반드시 세척하십시오.

**주의**

표면 손상을 방지하려면 강한 비누, 화학물질, 마멸성 연마제, 세척제, 브러시 또는 산을 포함하는 세척제를 알루미늄 휠 또는 크롬 도금 휠에 사용하지 마십시오.

승인된 세척제만 사용하십시오.

알루미늄 휠이나 크롬 도금 휠이 적용된 차량의 경우, 탄화규소 타이어 청소용 브러시를 사용하는 자동 세차장을 절대 이용하지 마십시오. 손상이 발생할 수 있으며 보증 수리를 받을 수 없게 됩니다.

**브레이크 시스템**

브레이크 라인 및 호스에 대해 적절한 연결, 결함, 누출, 균열, 쓸림 등의 유무를 육안 검사합니다. 디스크 브레이크 패드에 대해 마모 정도 및 로터에 대해 표면 상태를 검사합니다. 드럼 브레이크 라이닝/슈에 대해 마모 또는 균열 유무를 검사합니다.

### 조향, 서스펜션 및 새시 구성부품

조향, 서스펜션 및 새시 구성부품의 손상, 헐거움 또는 소실이나 마모 징후 여부를 적어도 일년에 한번 점검하십시오.

파워 스티어링의 적절한 걸속 여부 및 고착, 누출, 균열, 마찰 여부를 점검하십시오.

등속 조인트 부츠 및 액슬 씰의 누출 여부를 육안으로 점검하십시오.

### 차체 구성 부품 윤활

모든 키 잠금 실린더, 후드 힌지, 테일게이트 힌지, 강철 연료 도어 힌지를 윤활하십시오(플라스틱으로 만들지 않은 경우).

실리콘 그리스를 깨끗한 걸레로 웨더스트립에 도포하면 웨더스트립의 수명이 더 길어지고 밀폐성을 높이고 끼이거나 삐걱거리는 소음이 방지됩니다.

### 차체 하부 유지관리

최소 일년에 두 번, 즉 봄과 가을에 담수를 사용하여 부식성 물질을 하체에서 씻어내십시오. 진흙 및 다른 오물이 묻어 있을 수 있는 부위를 깨끗이 닦으십시오.

염분이 많은 해안지대나 겨울철 염화칼슘을 뿌린 도로를 주행한 후에는 차체 하부를 반드시 세척하십시오.

차체 하부는 염분 등으로부터 보호될 수 있으나 계속적으로 염분이 침투하면 차체 하부에 녹이 발생할 수 있으니 주기적으로 세척하십시오.

트랜스퍼 케이스 또는 프런트/리어 액슬 출력 씰에는 직접적인 강력 세척을 하지 마십시오. 고압 분사는 씰을 파손하여 오일을 오염시킬 수 있습니다. 오염된 오일은 트랜스퍼 케이스 또는 액슬의 수명을 감소시키며, 그에 따라 교환해야 합니다.

## 판금 손상

차량이 손상되어 판금을 수리하거나 교환해야 하는 경우, 정비소에 가서 수리 부위나 교환 부위에 부식방지재를 도포하여 해당 부위가 부식되지 않도록 하십시오.

최초의 제조사 교환 부품은 자동차 보증 기간 동안 유지되는 부식 방지 처리가 되어 있습니다.

## 페인트 손상

작은 흠집과 긁힘은 당사 정비망에서 구할 수 있는 터치업 재료를 이용하여 빨리 수리하여 부식을 방지하십시오.

보다 광범위한 페인트 손상은 당사 정비망에서 수리할 수 있습니다.

## 화학 페인트 얼룩

공기 중의 오염물질이 떨어져서 차량의 도장면을 손상시켜 도장면에 둥근 얼룩 모양의 변색과 작고 불규칙하며 어두운 얼룩이 발생할 수 있습니다.

이 단원의 앞부분의 '도장 관리'를 참조하십시오.

## 내장 관리

오물 입자에 의한 마멸을 방지하려면, 차량의 내부를 정기적으로 청소하십시오. 모든 흙을 즉시 제거하십시오. 신문이나 검은색 의류는 색이 차량 내장에 배게 할 수 있습니다.

부드러운 브러시를 사용하여 오물을 계기판의 노브 및 틈새에서 제거하십시오. 연한 비눗물을 사용하여 모든 실내 표면에서 핸드 로션, 선스크린 및 방충제를 즉시 제거하십시오.

영구적 손상을 방지하려면 청소 중인 표면용으로 고안된 세척제를 사용하십시오. 모든 세척제는 청소 걸레에 직접 묻혀서 사용하십시오. 스위치나 컨트롤에 세척제를 분사해서는 안됩니다. 세척제는 빨리 제거하십시오.

세척제를 사용하기 전에 라벨에 있는 모든 안전 주의사항을 숙독하고 이에 따르십시오. 내장을 세척할 때에는 도어들과 유리창들을 열어 적절하게 환기시키십시오.

손상을 방지하려면, 다음의 세정제를 사용하거나 다음 방법에 따라 내장재를 청소하지 마십시오.

- 내장 표면의 얼룩을 제거하기 위하여 면도날이나 다른 날카로운 물체를 절대 사용하지 마십시오.
- 강모 브러시를 절대 사용하지 마십시오.
- 어떤 표면도 과도하게 문지르지 마십시오.

- 탁용 세제 또는 탈지제가 포함된 설거지용 비누를 사용하지 마십시오. 액상 세척제의 경우 물 3.8리터(1갤론)당 약 20방울을 사용하십시오. 농축된 비누액은 줄무늬가 생기게 하거나 먼지를 끌어당깁니다. 강성 비누 또는 부식성 비누가 포함된 액체를 사용하지 마십시오.
- 청소하는 동안 내장재에 세척제를 지나치게 흥벅 적시지 마십시오.
- 솔벤트 또는 솔벤트를 함유한 세척제를 사용하지 마십시오.

## 슬내 유리

청소하려면 타월을 물에 적셔 사용하십시오. 남은 물방울을 깨끗하고 마른 걸레로 닦으십시오. 필요하다면, 담수로 세척 후에 상업용 유리 세척제를 사용하십시오.

### 주의

긁힘을 방지하려면, 마멸성 세정제를 자동차 유리에 절대 사용하지 마십시오. 마멸성 세정제를 사용하거나 너무 세게 청소하면 뒷유리 열선이 손상될 수 있습니다.

출고후 3~6개월 동안 앞유리를 물로 청소하면 서리가 끼는 경향이 줄어듭니다.

### 스피커 커버

스피커가 손상되지 않도록 스피커 커버 둘레를 조심스럽게 진공청소하십시오.

물과 순한 비누를 사용해 얼룩을 청소하십시오.

### 코팅 몰딩

코팅된 몰딩은 청소해야 합니다.

- 얼룩이 가볍게 있을 때에는 스폰지나 보풀이 없는 부드러운 천에 물을 적셔 닦아냅니다.
- 얼룩이 심한 경우에는 따뜻한 물에 세제를 풀어 닦아냅니다.

### 직물/카펫/스웨이드

우선 부드러운 브러시 어태치먼트를 사용하여 진공 청소기로 표면을 청소하십시오. 회전 진공 브러시 어태치먼트를 사용할 경우, 바닥 카펫에만 사용하십시오.

세척 전에 흙은 조심해서 가능한 많이 제거하십시오:

- 종이 타월로 부드럽게 두드려서 액체를 제거하십시오. 얼룩이 모두 제거될 수 있을 때까지 계속하십시오.
- 단단한 얼룩의 경우, 진공 청소하기 전에 최대한 제거하십시오.



**청소:**

1. 보풀이 없고 색이 바래지 않는 깨끗한 걸레에 물을 적십니다. 보풀이 직물 또는 카펫에 붙는 것을 방지하기 위해서 극세사 걸레를 사용할 것을 권장합니다.
2. 청소 걸레에서 더 이상 물방울이 떨어지지 않을 때까지 부드럽게 짜서 과도한 물기를 제거하십시오.
3. 얼룩의 바깥 가장자리에서 시작하여 가운데 방향으로 부드럽게 문지릅니다. 청소 걸레를 깨끗한 면을 자주 접어 오물이 직물에 박히지 않게 하십시오.
4. 얼룩이 묻은 부위를 얼룩의 색이 더 이상 청소 걸레에 묻어나지 않을 때까지 계속 부드럽게 비비십시오.
5. 얼룩이 완전히 제거되지 않을 경우, 연성 비눗물과 순수한 물을 사용하십시오.

얼룩이 완전히 제거되지 않을 경우, 상업용 실내 장식품 세정제 또는 얼룩 제거제를 사용하는 것이 필요할 수 있습니다. 내장재 세정제나 얼룩 제거제를 사용하기 전에 작은 보이지 않는 부위에 먼저 사용하여 변색 여부를 테스트하십시오.

세척 후에는 종이 타월을 이용하여 남아 있는 습기를 닦아내십시오.

**고광택면, 차량 정보 및 라디오 디스플레이 청소**

고광택 표면이나 차량 디스플레이에서는 극세사 직물을 사용하십시오.

먼저, 부드럽고 짧은 털이 달린 브러시로 표면에 스크래치를 야기할 수 있는 먼지를 제거합니다. 그런 다음 극세사 직물로 부드럽게 문질러 청소합니다.

유리창 클리너 또는 솔벤트를 사용해서는 절대로 안됩니다.

초극세사는 주기적으로 연성 세제를 사용하여 별도로 손빨래 합니다. 표백제 또는 섬유유연제를 사용하지 마십시오.

깨끗이 행구고 자연 건조 시켜 사용하십시오.

## 주의

디스플레이에 장치를 부착하지 마십시오. 이것은 차량 보증에 포함되지 않는 손상을 유발할 수 있습니다.

**인스트루먼트 패널, 가죽, 비닐,  
기타 플라스틱 표면, 저광택 도장면  
및 자연 개방기공 우드 표면**

부드러운 극세사 걸레를 물에 적셔 먼지와 푸석푸석하게 붙어 있는 오물을 제거하십시오.

더 깨끗하게 청소하려면, 부드러운 극세사 걸레를 연성 비눗물에 적셔서 사용하십시오.

## 주의

가죽, 특히 천공된 가죽과 다른 내장재 표면을 담그거나 적시면 영구적 손상이 발생할 수 있습니다.

청소 후 가죽 및 내장재 표면에서 남아 있는 물기를 닦아내고 자연 건조시키십시오.

절대로 열, 증기, 또는 얼룩 제거제를 사용하지 마십시오.

실리콘 또는 왁스 계통의 제품을 함유하고 있는 세정제를 사용하지 마십시오. 이러한 솔벤트들이 함유된 세정제는 가죽 또는 소프트 트림의 외관과 느낌을 영구적으로 변화시키므로 권장되지 않습니다.

특히 인스트루먼트 패널에는 광택제가 포함된 세정제를 사용하지 마십시오.

특정 조건에서는 반사광이 앞유리의 가시도를 떨어뜨릴 수 있습니다.

### 주의

공기 청정제를 사용하면 플라스틱 및 도장 표면이 영구적으로 손상될 수 있습니다. 공기 청정제가 차량내의 플라스틱 또는 도장 표면에 물을 경우, 즉시 부드러운 걸레에 연성 비누 물을 적셔 톡톡 두드려서 제거하고 청소하십시오. 공기 청정제로 인해 차량이 손상되면 보증수리를 받지 못할 수 있습니다.

### 하물 덮개 및 편의 기능 네트

따뜻한 물과 중성 세제를 사용하여 세척하십시오. 염소계 표백제를 사용하지 마십시오. 찬 물로 헹구어 완전히 건조시키십시오.

### 안전벨트 관리

벨트는 깨끗하고 건조한 상태를 유지하십시오.

### △경고

안전벨트를 표백이나 염색하지 마십시오. 탄력이 크게 떨어질 수 있습니다. 충돌 시에는 적절한 보호 역할을 하지 못할 수 있습니다.

중성 세제와 미지근한 물만 사용하여 안전벨트를 청소하십시오.

### 카매트

### △경고

카매트의 크기가 잘못되었거나 올바르게 장착되어 있지 않은 경우, 페달의 작동을 방해할 수 있습니다. 페달 작동에 방해를 받으면 의도하지 않은 가속이 발생하거나 정지 거리가 증가할 수 있어 충돌 및 부상 위험이 있습니다. 카매트가 페달의 작동에 방해가 되지 않는지 확인하십시오.

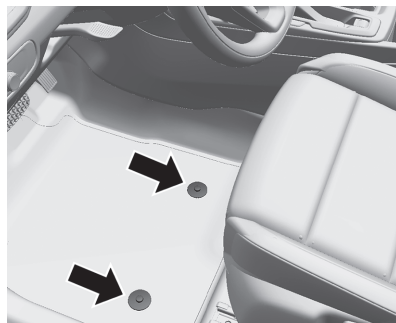
적절한 카매트 사용법에 대해서는 다음 지시사항을 따르십시오:

- 차량 출고 시 장착된 카매트는 각 차종에 맞게 제작되었습니다. 카매트를 교환할 경우 당사 순정품을 사용하고, 페달 작동을 방해하지 않는지 항상 확인하십시오.
- 카매트 장착 시 바닥의 투명필름을 반드시 제거하십시오. 투명필름을 제거하지 않는 경우 카매트가 고정되지 않아 페달 작동 방해에 의한 사고가 발생할 수 있습니다.
- 카매트 장착 시 카매트에 포함된 사용설명서를 확인하고 바닥에 있는 고정 장치에 딸깍 소리가 나도록 장착하십시오.
- 카매트를 뒤집어서 사용하지 마십시오.

- 카매트는 다른 매트 위에 겹쳐서 사용하지 말고 한 장만 사용하십시오.
- 운전석 카매트 위에는 물건을 올려지 마십시오.
- 세척 등을 위해 카매트 분리 시 바닥의 고정 장치 손상에 유의하십시오.
- 카매트를 분리하여 먼지를 제거할 경우, 카매트에 충격을 가하면 손상될 수 있으니 주의하십시오.

### 카매트의 제거 및 교환

카매트의 뒷 부분을 위로 당겨 올려서 각 고정장치를 풀어서 제거하십시오.



카매트의 고정장치를 잘 맞추어 제자리에 다시 장착하십시오.

카매트가 올바른 위치에 장착되었는지 확인하십시오.

카매트가 페달의 작동에 방해가 되지 않는지 확인하십시오.