

소개

귀하의 차량에는 첨단기술, 안전성, 환경친화성, 경제성이 조화롭게 디자인되어 있습니다.

본 취급설명서는 차량을 안전하고 효율적으로 운전하는 데 필요한 모든 정보를 제공합니다.

차량의 부적절한 사용으로 인해서 발생할 수 있는 사고 및 부상 위험에 대하여 탑승자가 인지하도록 하십시오.

당사 정비망은 합리적인 가격으로 최상의 서비스를 제공합니다. 당사에서 훈련 받은 경험 많은 정비사들이 당사의 지침에 따라 서비스를 제공합니다.

취급 설명서는 항상 쉽게 찾아볼 수 있도록 차량 내에 보관해야 합니다.

취급설명서의 사용

- 본 취급 설명서의 그림은 차량 이용 시 사용자의 이해를 돕기 위한 것으

로 실차와 약간의 차이가 있을 수 있음을 양해 바랍니다.

- 본 취급설명서의 모든 정보, 그림 및 사양은 사전통보없이 변경될 수 있으니 이를 양해바라며, 기 출고된 차량에 대해서는 변경 내용을 통보하거나 추가소급 적용시키지 않습니다.
- 본 취급설명서는 선택사양을 포함한 전 모델에 적용되는 모든 작동방법 및 기능, 사양에 대한 설명을 포함하고 있습니다. 그러므로 취급설명서 그림, 내용 및 차량 사양 등이 고객님의 차량과 일치하지 않는 부분이 있을 수 있습니다. 따라서 고객님의 차량에 장착된 기능 및 사양에 대한 내용만 참고하시기 바랍니다.
- 취급설명서의 내용은 수시로 변경될 수 있으며 변경된 내용은 당사 홈페이지에서 확인가능합니다.

위험, 경고 및 주의

△위험

위험으로 표기된 내용은 치명적인 부상 위험에 대한 정보를 제공합니다. 이러한 정보를 무시할 경우 생명의 위험을 초래할 수도 있습니다.

△경고

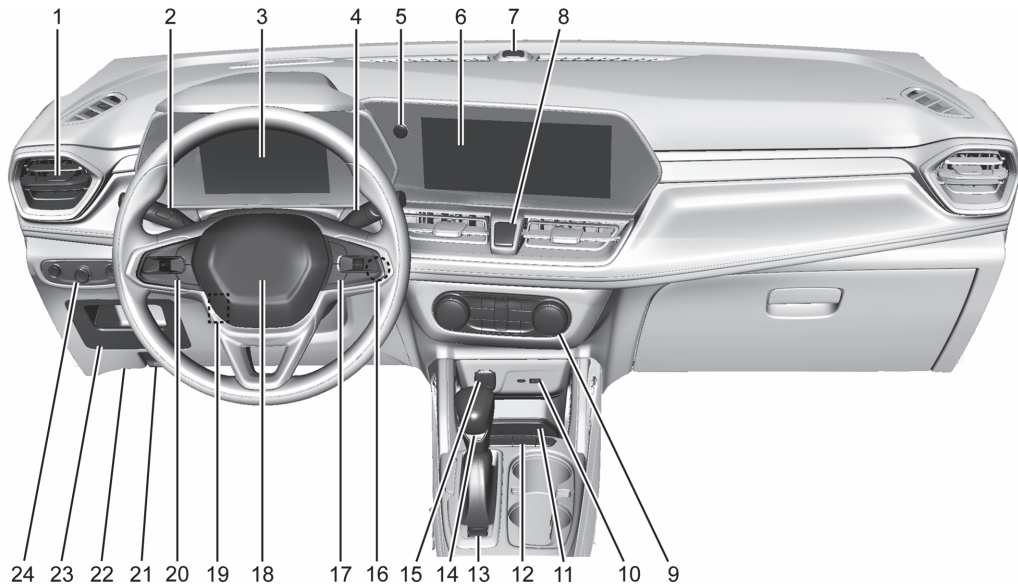
경고라고 표기된 내용은 사고 또는 부상 위험에 대한 정보를 제공합니다. 이러한 정보를 무시하는 경우 부상을 초래할 수 있습니다.

주의

주의라고 표기된 내용은 차량의 손상 가능성에 대한 정보를 제공합니다. 이러한 정보를 무시하는 경우 차량 손상을 초래할 수 있습니다.

인스트루먼트 패널

인스트루먼트 판넬 개요



1. 송풍구
2. 방향 지시등 레버
스마트 하이빔 시스템
3. 계기판
4. 앞유리 와이퍼/워셔
뒷유리 와이퍼/워셔
5. 인포테인먼트 시스템
6. 인포테인먼트 시스템
7. 일사량 센서
자동 전조등 시스템
8. 비상경고등
9. 온도조절 시스템/
자동 온도조절 시스템/
듀얼 자동 온도조절 시스템
앞좌석 열선, 통풍 시트
열선 스티어링 휠

10. USB 포트
11. 무선 충전
12. 스탑&스타트 OFF 버튼
트랙션 컨트롤 시스템(TCS)/
차량 자세 제어 시스템(ESC) OFF
버튼
차선 유지 보조장치
4륜구동
Sport 모드
Snow 모드
13. 전자식 주차 브레이크(EPB)
14. 변속 레버
15. 전원 소켓
16. 엔진 시동 버튼
17. 스티어링 휠 버튼

18. 경음기
19. 스티어링 휠 조절 레버
20. 크루즈 컨트롤
어댑티브 크루즈 컨트롤
전방 충돌 경보(FCA) 시스템
속도 제한 장치
21. 후드 열림 레버
22. 데이터 링크 컨넥터(DLC)
23. 인스트루먼트 판넬 보관함
24. 외부 조명 스위치
계기판 밝기 조절
헤드램프 레벨링